

Комбинированные бойлеры и напольные водонагреватели с косвенным нагревом

Тепловой насос «все в одном» и напольные водонагреватели для производства горячей воды

Напольные водонагреватели для бытовой горячей воды (класс энергопотребления "А")

Напольные бойлеры

Напольные бойлеры с теплообменником увеличенной площади

Напольные бойлеры косвенного нагрева для монтажа с газовым котлом

Буферные ёмкости для производства горячей воды

Буферные ёмкости для активных систем охлаждения

Буферные ёмкости для систем отопления

Гигиенические комбинированные баки

Комбинированные баки - тип «Бак в баке»

Аксессуары

page

4

4

7

11

16

20

22

26

29

36

40

44

Комбинированные бойлеры и напольные водонагреватели с косвенным нагревом

Тепловой насос «все в одном» и напольные водонагреватели для производства горячей воды



Комбинированные бойлеры и напольные водонагреватели с косвенным нагревом
Тепловой насос «все в одном» и напольные водонагреватели для производства горячей воды | 200 до 260 литров

МОДЕЛЬ		EVHP 9S 200 60	EVHP 200 60	EVHP 9S 260 60	EVHP 260 60
Номер позиции	№	422363	422361	422320	422360
Тепловая мощность суммарная ТН	кВт	3.1	3.1	3.1	3.1
Время нагрева (1)	чч:мм	07:16	07:16	09:44	09:44
Время нагрева в режиме BOOST (1)	чч:мм	03:48	03:48	04:57	04:57
Тепловые потери 65 °С (2)	Вт	76	76	105	105
Объявленный профиль нагрузки	л	л	л	Хл	Хл
Класс энергоэффективности водонагрева при средних климатических условиях				А	
Эффективность использования энергии нагрева воды в % при средних климатических условиях	%	110	110	121	121
Годовое потребление электроэнергии в кВт/ч при средних климатических условиях	кВт	929	929	1384	1384
Электрические характеристики					
Электропитание	В	1 / N / 230			
Частота	Hz	50			
Степень защиты		IPX4			
Максимальное потребление энергии ТН	кВт	0.5			
Среднее потребление энергии ТН	кВт	0.37			
Нагревательный элемент + максимальное поглощение ТН	кВт	2.0			
Мощность ТЭНа	кВт	1.5			
Максимальное напряжение в ТН	А	2.3			
Необходимая защита от перегрузки	А	16 А Т предохранитель / 16 А автоматический выключатель, характеристика С (Что следует ожидать при установке в системах электропитания)			
Внутренняя защита		Предохранительный термостат с ручным сбросом			
Условия эксплуатации					
Минимальная / максимальная температура воздухозаборника теплового насоса (90% R.H.)	°С	4÷43			
Минимальная / максимальная температура места установки	°С	4÷43			
Рабочая температура					
Максимальная устанавливаемая температура - цикл ECO	°С	56			
Максимальная устанавливаемая температура в АВТОМАТИЧЕСКОМ цикле	°С	70			
Компрессор		Ротационный			
Защита компрессора		Термовыключатель с автоматическим сбросом			
Тип термодинамической защиты		Реле безопасности с автоматическим сбросом			
Вентилятор		Центробежный			
Диаметр выходного отверстия	мм	160			
Скорость вращения	об/мин	1420			
Номинальная пропускная способность	м³/ч	350			
Максимальное моментальное давление	Па	100			
Защита мотора		Внутренний автоматический выключатель с автоматическим сбросом			
Конденсатор		Обернутый снаружи, не контактирующий с водой			
Хладагент		R134a			
Нагрузка	g	900			
Бак					
Объем воды	л	200	200	260	260
Макс. количество горячей воды, которое можно использовать Vmax (3)	л	276	276	342	342
Теплообменник для подключения к солнечной установке	м²	0.96	N/A	0.96	N/A
Катушка для подключения к вспомогательному источнику тепла	м²	N/A	N/A	N/A	N/A
Катодная защита от коррозии		2 x Mg анод Ø 32x260 мм¹			
Изоляция		50 мм жесткий PU			
Размораживание		Пассивный с воздухом			
Транспортный вес	кг	94	90	110.2	91.5
Мощность звука лнв (А) (4)	дВ(А)	59			
Автоматический цикл дезинфекции анти-легионеллы (5)		ДА			
Максимальное рабочее давление	bar	7			

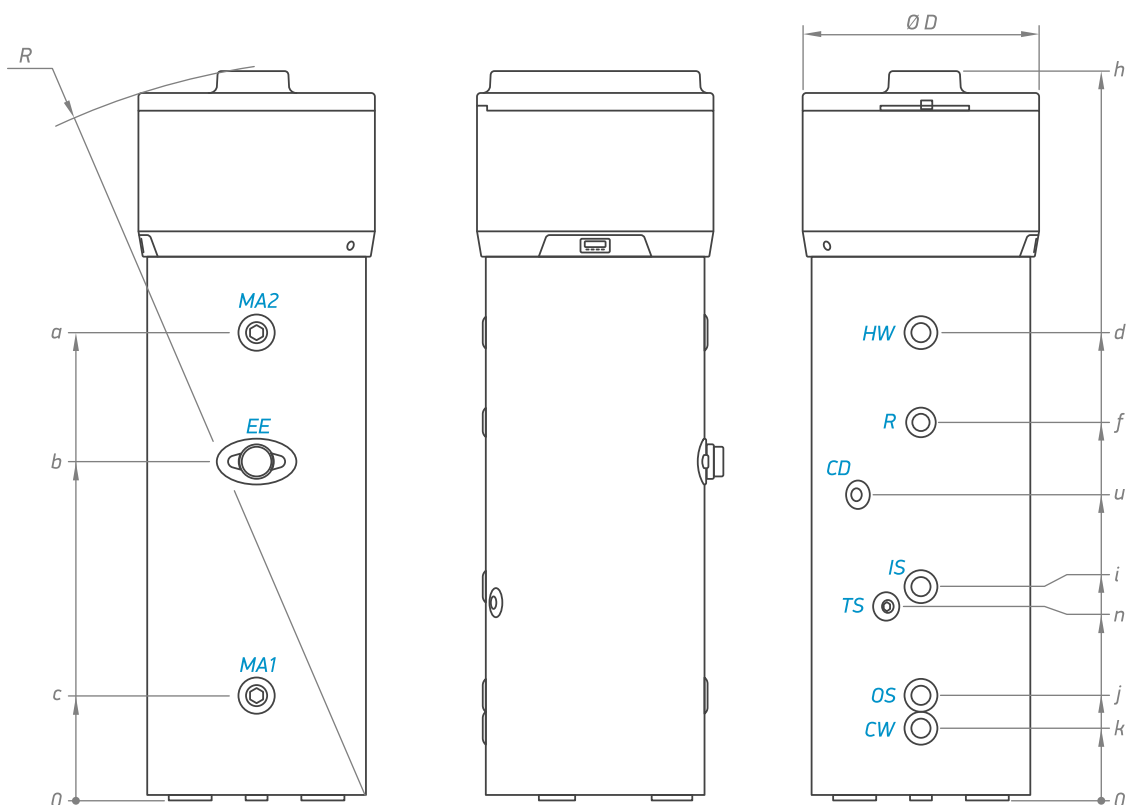
(1) - температура подачи входящего воздуха 20 (не более 15 °С), температура среды хранения котла 20 °С, температура воды от 10 °С до 55 °С (согласно UNI EN 16147-2011)

(2) - измерения, выполненные в соответствии с UNI EN 12897-2006

(3) - измерения, проведенные в соответствии с UNI EN 16147-2011

(4) - измерения, проводимые в соответствии с EN 12102-2013

(5) - Автоматическая активация каждые 30 дней работы



Воздухозаборник Отверстие для выпуска воздуха

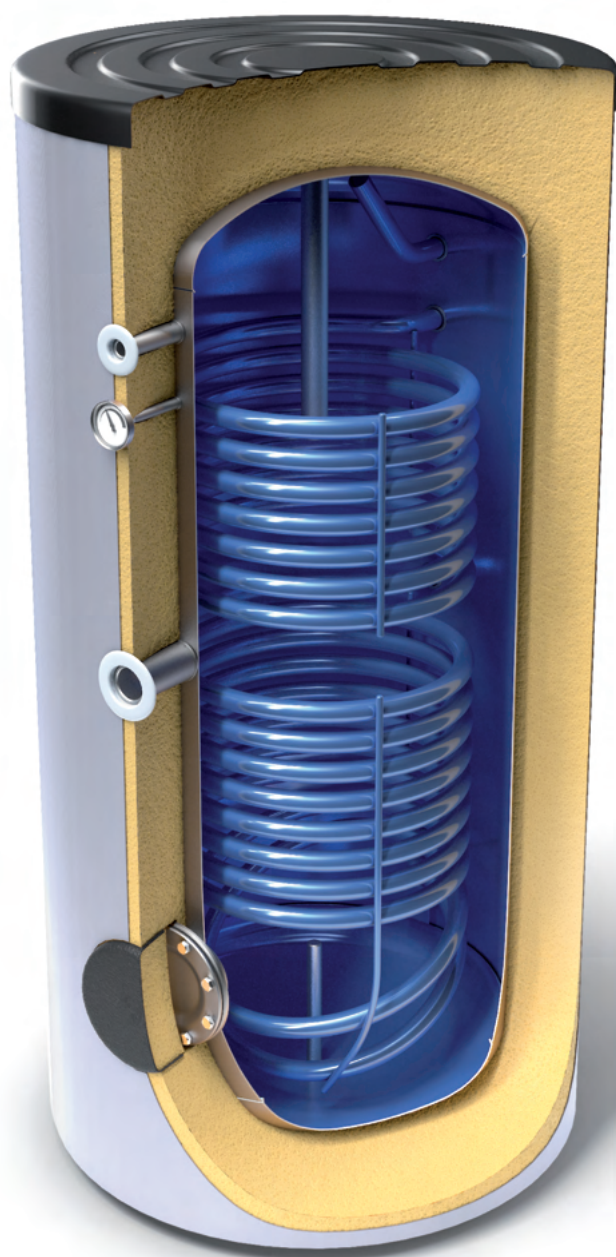
Размеры ±5 мм	EVHP 9S 200 60	EVHP 200 60	EVHP 9S 260 60	EVHP 260 60	
h	мм	1714	1714	2004	2004
a	мм	1000	1000	1286	1286
b	мм	716	716	931	931
c	мм	287	287	287	287
d	мм	1001	1001	1286	1286
f	мм	769	769	1065	1065
i	мм	674	674	674	674
j	мм	287	287	287	287
k	мм	202	202	202	202
n	мм	644	644	644	644
u	мм	769	769	839	839
R	мм	1751	1751	2038	2038
M	мм	380	380	380	380
DF	мм	160	160	160	160
ØD	мм	650	650	650	650

	EVHP 9S 200 60 EVHP 9S 260 60	EVHP 200 60 EVHP 260 60
CW	- вход холодной воды	G 1"
HW	- выход горячей воды	G 1"
IS	- входной теплообменник	G 1"
OS	- выпускной теплообменник	G 1"
TS	- термокарман	G ½"
R	- рециркуляция	G ¾"
EE	- электрический нагревательный элемент	
CD	- дренаж конденсата	G ½"

Обозначения резьбы согласно EN ISO 228-1!

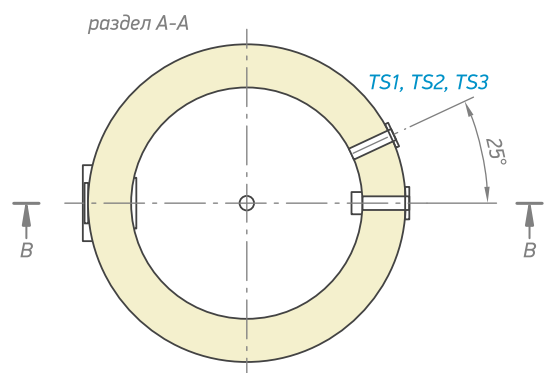
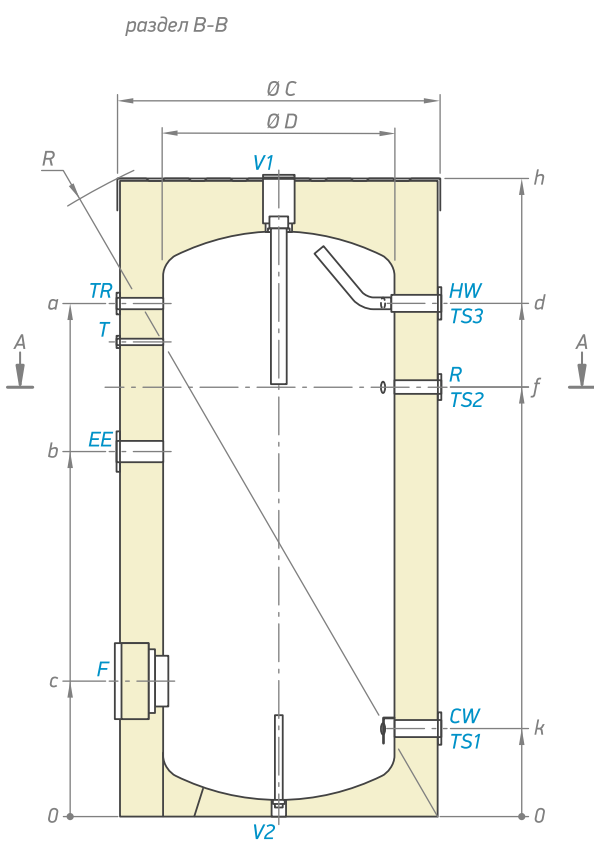
Комбинированные бойлеры и напольные водонагреватели с косвенным нагревом

Напольные водонагреватели для бытовой горячей воды Класс энергопотребления А



МОДЕЛЬ		EV 200 65	EV 300 75
Номер позиции	№	302732	302730
Вместимость	л	200	300
Вес нетто	кг	48	69
Изоляция (жесткий ПУ)	мм	75	100
Потери тепла ΔT 45K	кВт/24ч	1.05	1.1
Класс энергоэффективности		A	A
Максимальная рабочая температура	°C	95	95
Номинальное давление	bar	8	8
Термокарманы	штук	3	3

Размеры ±5 мм			
h	мм	1247	1495
a	мм	993	1207
b	мм	714	846
c	мм	314	314
d	мм	993	1207
f	мм	771	1010
k	мм	199	203
R	мм	1345	1563
∅ C	мм	650	750
∅ D	мм	500	550



EV 200 65
EV 300 75

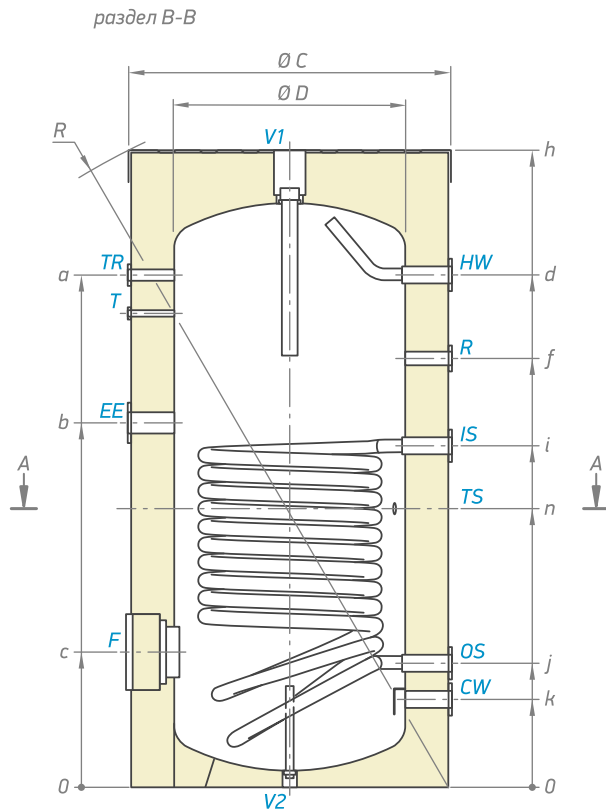
CW	- вход холодной воды	G 1"
HW	- выход горячей воды	G 1"
TS1	- термокарманный уровень 1	G 1/2"
TS2	- термокарманный уровень 2	G 1/2"
TS3	- термокарманный уровень 3	G 1/2"
R	- рециркуляция	G 3/4"
EE	- отверстие для электрического элемента	G 1 1/2"
T	- термометр	∅ 14 x 1.5
TR	- отверстие для терморегулятора	G 1/2"

Обозначения резьбы согласно EN ISO 228-1!

МОДЕЛЬ		EV 9 S 200 65	EV 12 S 300 75
Номер позиции		302733	302731
Вместимость	л	200	300
Вес нетто	кг	68	95
Изоляция (жесткий ПУ)	мм	75	100
Поверхность теплообменника S1	м ²	0.96	1.45
Вместимость теплообменника S1	л	5.8	8.8
Обмен мощности в непрерывном режиме (максимальный выход катушки) S1 *60-80/70-90°C	кВт	32 / 40	40 / 53
Непрерывный расход горячей воды при 35°C (S1) *60-80/70-90°C	л/ч	768 / 955	882 / 1248
Максимальное количество отработанной воды MIX 45°C (**15-60°C), Отключение питания (S1)	л	240	330
Потери тепла ΔT 45K	кВт/24ч	1.05	1.1
Класс энергоэффективности		A	A
Максимальная рабочая температура	°C	95	95
Номинальное давление в резервуаре для воды	bar	8	8
Номинальное давление теплообменника	bar	6	6
Коэффициент Nл S1		4.3	8.1
Минимальное время нагрева S1 *80°C-**15/60°C	min	38	40
Термокарман	штук	1	1

* - выход - температура на входе теплоносителя

** - 15 °C - температура холодной воды, 60 °C - температура горячей воды (бытовая вода)



Размеры ±5 mm			
h	мм	1274	1495
a	мм	993	1207
b	мм	714	846
c	мм	314	314
d	мм	993	1207
f	мм	771	1010
i	мм	671	804
j	мм	284	288
k	мм	199	203
n	мм	564	653
R	мм	1345	1563
Ø C	мм	650	750
Ø D	мм	500	550

EV 9 S 200 65
EV 12 S 300 75

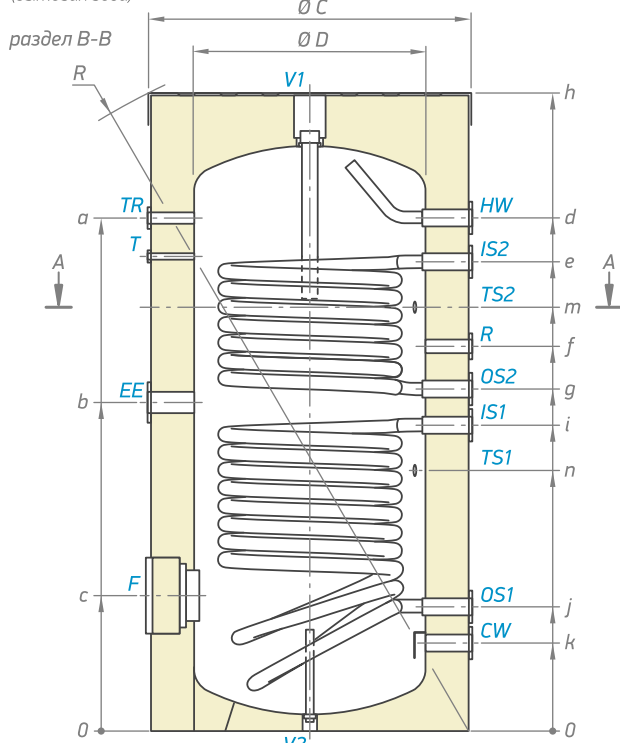
- CW - вход холодной воды G 1"
- HW - выход горячей воды G 1"
- IS - вход теплообменник 1 G 1"
- OS - выход теплообменник 1 G 1"
- TS - термокарман G 1/2"
- R - рециркуляция G 3/4"
- EE - отверстие для электрического элемента G 1 1/2"
- T - термометр Ø 14 x 1.5
- TR - отверстие для терморегулятора G 1/2"

Обозначения резьбы согласно EN ISO 228-1!

МОДЕЛЬ		EV 7/5 S2 200 65	EV 10/7 S2 300 75
Номер позиции	№	302653	302654
Вместимость	л	200	294
Вес нетто	кг	73	103
Изоляция (жесткий ПУ)	мм	75	100
Поверхность теплообменника S1	м ²	0.75	1.21
Поверхность теплообменника S2	м ²	0.54	0.85
Вместимость теплообменника S1	л	4.6	7.4
Вместимость теплообменника S2	л	3.3	5.2
Обмен мощности в непрерывном режиме (максимальный выход катушки) S1 *60-80 / 70-90°C	кВт	23 / 30	34 / 46
Обмен мощности в непрерывном режиме (максимальный выход катушки) S2 *60-80 / 70-90°C	кВт	13 / 20	25 / 33
Непрерывный расход горячей воды при 35°C (S1) *60-80 / 70-90°C	л/ч	558 / 648	792 / 1092
Непрерывный расход горячей воды при 35°C (S2) *60-80 / 70-90°C	л/ч	318 / 468	594 / 785
Максимальное количество отработанной воды MIX 45°C (**15-60°C), Отключение питания (S1)	л	225	302
Максимальное количество отработанной воды MIX 45°C (**15-60°C), Отключение питания (S2)	л	111	151
Потери тепла ΔT 45K	кВт/24ч	1.05	1.1
Класс энергоэффективности		A	A
Максимальная рабочая температура	°C	95	95
Номинальное давление	bar	8	8
Номинальное давление теплообменника	bar	6	6
Коэффициент Nл S1		4.1	8
Коэффициент Nл S2		1	1.4
Минимальное время нагрева S1 *80°C-**15/60°C	min	39	40
Минимальное время нагрева S2 *80°C-**15/60°C	min	39	39
Термокарманы	штук	2	2

* - выход - температура на входе теплоносителя

** - 15 °C - температура холодной воды, 60 °C - температура горячей воды (бытовая вода)



Размеры ±5 mm

Размеры ±5 mm		EV 7/5 S2 200 65	EV 10/7 S2 300 75
h	мм	1274	1495
a	мм	993	1207
b	мм	628	760
c	мм	314	314
d	мм	993	1207
e	мм	886	1104
f	мм	746	903
g	мм	671	803
i	мм	585	718
j	мм	284	288
k	мм	199	203
m	мм	815	996
n	мм	478	610
R	мм	1345	1563
Ø C	мм	650	750
Ø D	мм	500	550

EV 7/5 S2 200 65
EV 10/7 S2 300 75

CW	- вход холодной воды	G 1"
HW	- выход горячей воды	G 1"
IS1	- вход теплообменник 1	G 1"
IS2	- вход теплообменник 2	G 1"
OS1	- выход теплообменник 1	G 1"
OS2	- выход теплообменник 2	G 1"
TS1	- термокарманный уровень 1	G ½"
TS2	- термокарманный уровень 2	G ½"
R	- рециркуляция	G ¾"
EE	- отверстие для электрического элемента	G 1½"
T	- термометр	Ø 14 x 1.5
TR	- отверстие для терморегулятора	G ½"

Обозначения резьбы согласно EN ISO 228-1!

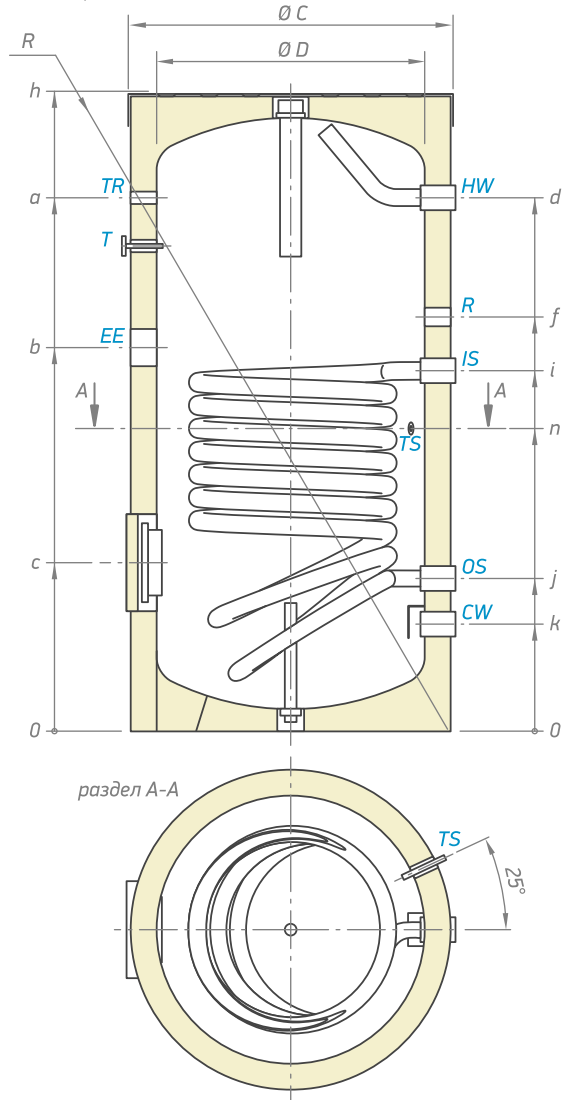
Напольные бойлеры



МОДЕЛЬ		EV 9S 160 60	EV 9S 200 60	EV 12S 300 65	EV 11S 400 75	EV 15S 500 75
Номер позиции	№	301408	301409	301394	301392	301395
Вместимость	л	160	200	300	400	500
Вес нетто	кг	54	65	92	137	145
Изоляция (жесткий ПУ)	мм	50	50	50	50	50
Поверхность теплообменника S1	м ²	0.96	0.96	1.45	1.65	2.25
Поверхность теплообменника S2	м ²	-	-	-	-	-
Вместимость теплообменника S1	л	5.8	5.8	8.8	10	13.7
Вместимость теплообменника S2	л	-	-	-	-	-
Обмен мощности в непрерывном режиме (максимальный выход катушки) S1 *60-80 / 70-90°C	кВт	31 / 39	32 / 40	40 / 53	47 / 61	61 / 73
Обмен мощности в непрерывном режиме (максимальный выход катушки) S2 *60-80 / 70-90°C	кВт	-	-	-	-	-
Непрерывный расход горячей воды при 35°C (S1) *60-80 / 70-90°C	л/ч	720 / 1020	768 / 955	882 / 1248	1002 / 1500	1500 / 1795
Непрерывный расход горячей воды при 35°C (S2) *60-80 / 70-90°C	л/ч	-	-	-	-	-
Максимальное количество отработанной воды MIX 45°C (**15-60°C), Отключение питания (S1)	л	180	240	330	412	553
Максимальное количество отработанной воды MIX 45°C (**15-60°C), Отключение питания (S2)	л	-	-	-	-	-
Потери тепла ΔT 45K	кВт/24ч	1.2	1.4	1.7	2.2	2.3
Класс энергоэффективности	B	B	B	C	C	
Максимальная рабочая температура	°C	95	95	95	95	95
Номинальное давление	bar	8	8	8	8	8
Номинальное давление теплообменника	bar	6	6	6	6	6
Коэффициент Nл S1	-	-	4.3	8.1	12	19
Коэффициент Nл S2	-	-	-	-	-	-
Минимальное время нагрева S1 *80°C-**15/60°C	min	31	38	40	41	41
Минимальное время нагрева S2 *80°C-**15/60°C	min	-	-	-	-	-
Термокарманы	штук	1	1	1	1	1

* - выход - температура на входе теплоносителя

** - 15 °C - температура холодной воды, 60 °C - температура горячей воды (бытовая вода)



Размеры ±5 mm						
h	мм	1007	1200	1420	1407	1674
a	мм	785	993	1207	1156	1448
b	мм	-	714	846	813	986
c	мм	314	314	314	331	324
d	мм	785	993	1207	1156	1448
f	мм	602	771	1010	945	1199
i	мм	671	671	804	775	944
j	мм	284	284	288	302	299
k	мм	200	199	203	220	214
n	мм	360	564	653	617	750
R	мм	1169	1345	1563	1596	1838
Ø C	мм	600	600	650	750	750
Ø D	мм	500	500	550	650	650

EV 9 S 160 60
EV 9 S 200 60
EV 12 S 300 65
EV 11 S 400 75
EV 15 S 500 75

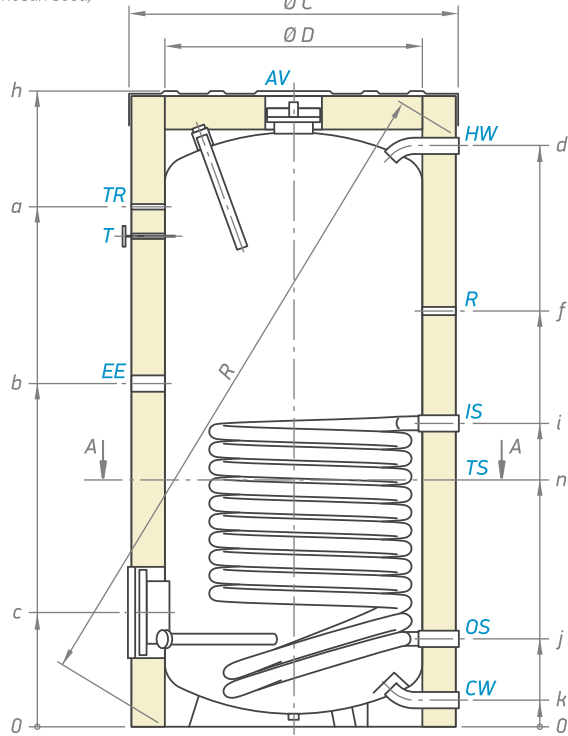
CW	- вход холодной воды	G 1"
HW	- выход горячей воды	G 1"
IS	- вход теплообменник 1	G 1"
OS	- выход теплообменник 1	G 1"
TS	- термокарман	G ½"
R	- рециркуляция	G ¾"
EE	- отверстие для электрического элемента	G 1½"
T	- термометр	Ø 14 x 1.5
TR	- отверстие для терморегулятора	G ½"

Обозначения резьбы согласно EN ISO 228-1!

МОДЕЛЬ		EV 12S 800 95 F43 TP-C	EV 13S 1000 101 F44 TP-C	EV 12S 1500 120 F45 TP-C	EV 15S 2000 130 F46 TP-C
Номер позиции	№	303824	303828	303823	303832
Вместимость	л	800	988	1500	1951
Вес нетто	кг	221	233	371	442
Изоляция (жесткий ПУ)	мм	80	80	100	100
Поверхность теплообменника S1	м ²	2.89	3.45	3.3	4.5
Поверхность теплообменника S2	м ²	-	-	-	-
Вместимость теплообменника S1	л	26.2	31.3	30.4	41.6
Вместимость теплообменника S2	л	-	-	-	-
Обмен мощности в непрерывном режиме (максимальный выход катушки) S1 *60-80 / 70-90°C	кВт	79.8 / 103.7	95.2 / 123.8	140 / 175	198 / 250
Обмен мощности в непрерывном режиме (максимальный выход катушки) S2 *60-80 / 70-90°C	кВт	-	-	-	-
Непрерывный расход горячей воды при 35°C (S1) *60-80 / 70-90°C	л/ч	1963.1 / 2551	2341.9 / 3045.5	3450 / 4330	4874 / 6160
Непрерывный расход горячей воды при 35°C (S2) *60-80 / 70-90°C	л/ч	-	-	-	-
Максимальное количество отработанной воды MIX 45°C (**15-60°C), Отключение питания (S1)	л	845	1081	1660	2387
Максимальное количество отработанной воды MIX 45°C (**15-60°C), Отключение питания (S2)	л	-	-	-	-
Потери тепла ΔT 45K	кВт/24ч	3.1	3.4	3.8	4.4
Класс энергоэффективности	С	С	С	С	С
Максимальная рабочая температура	°C	95	95	95	95
Номинальное давление	bar	8	8	8	8
Номинальное давление теплообменника	bar	6	6	6	6
Коэффициент Nл S1		30	41	70	94
Коэффициент Nл S2		-	-	-	-
Минимальное время нагрева S1 *80°C-**15/60°C	min	40	46	45	57
Минимальное время нагрева S2 *80°C-**15/60°C	min	-	-	-	-
Термокарманы	штук	2	2	2	2

* - выход - температура на входе теплоносителя

** - 15 °C - температура холодной воды, 60 °C - температура горячей воды (бытовая вода)



Размеры ±5 мм					
h	мм	1937	2002	2193	2399
a	мм	1592	1475	1768	1927
b	мм	1051	1132	1168	1298
c	мм	351	354	468	497
d	мм	1780	1846	2061	2246
f	мм	1273	1274	1378	1551
i	мм	929	987	1081	1235
j	мм	269	272	421	411
k	мм	82.5	81.5	90	90
n	мм	756	830	579	578
R	мм	2012	2097	2361	2592
Ø C	мм	950	1010	1200	1300
Ø D	мм	790	850	1000	1100

EV 12S 800 95 F43 TP-C
EV 13S 1000 101 F44 TP-C

EV 12S 1500 120 F45 TP-C
EV 15S 2000 130 F46 TP-C

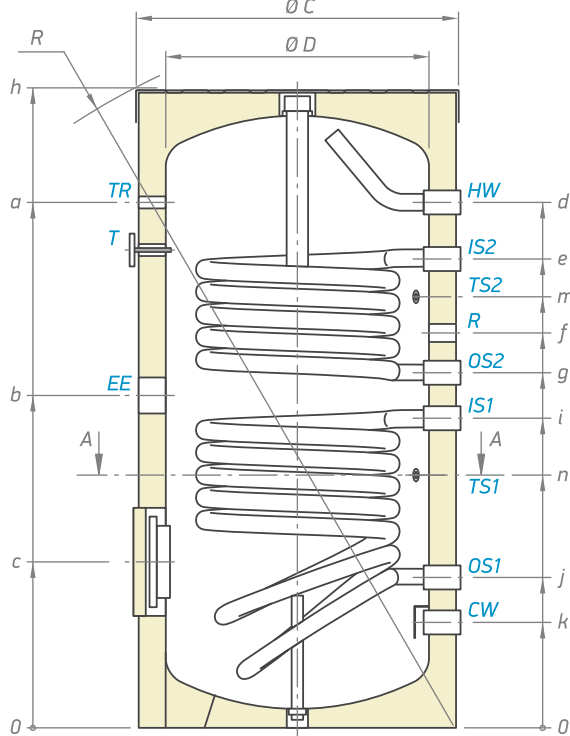
CW	- вход холодной воды	G 1½" B	G 2" B
HW	- выход горячей воды	G 1½" B	G 2" B
IS	- вход теплообменник 1	G 1½" B	G 1½" B
OS	- выход теплообменник 1	G 1½" B	G 1½" B
TS	- термокарман	G ½"	G ½"
R	- рециркуляция	G ¾"	G 1½"
EE	- отверстие для электрического элемента	G 1½"	G 1½"
T	- термометр	Ø 14 x 1.5	Ø 14 x 1.5
TR	- отверстие для терморегулятора	G ½"	G ½"
AV	- отверстие для вентиляции	G ¾"	G ¾"

Обозначения резьбы согласно EN ISO 228-1!

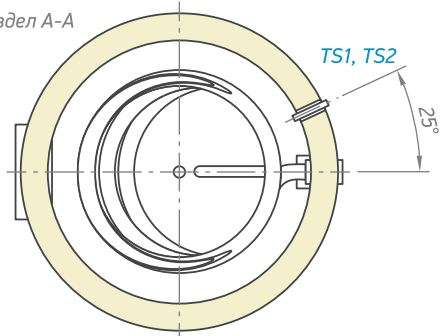
МОДЕЛЬ		EV 6/4 S2 160 60	EV 7/5 S2 200 60	EV 10/7S2 300 65	EV 11/5 S2 400 75	EV 15/7S2 500 75
Номер позиции	№	302165	301407	301391	301393	301396
Вместимость	л	160	200	294	400	500
Вес нетто	кг	66	70	100	146	158
Изоляция (жесткий ПУ)	мм	50	50	50	50	50
Поверхность теплообменника S1	м ²	0.61	0.75	1.21	1.65	2.25
Поверхность теплообменника S2	м ²	0.43	0.54	0.85	0.76	1.06
Вместимость теплообменника S1	л	3.6	4.6	7.4	10	13.7
Вместимость теплообменника S2	л	2.6	3.3	5.2	4.6	6.4
Обмен мощности в непрерывном режиме (максимальный выход катушки) S1 *60-80 / 70-90°C	кВт	20 / 14	23 / 30	34 / 46	47 / 61	61 / 73
Обмен мощности в непрерывном режиме (максимальный выход катушки) S2 *60-80 / 70-90°C	кВт	10 / 7	13 / 20	25 / 33	21 / 30	35 / 47
Непрерывный расход горячей воды при 35°C (S1) *60-80 / 70-90°C	л/ч	660	558 / 648	792 / 1092	1002 / 1500	1500 / 1795
Непрерывный расход горячей воды при 35°C (S2) *60-80 / 70-90°C	л/ч	480	318 / 468	594 / 785	470 / 648	785 / 1002
Максимальное количество отработанной воды MIX 45°C (**15-60°C), Отключение питания (S1)	л	8/(6)	225	302	405	510
Максимальное количество отработанной воды MIX 45°C (**15-60°C), Отключение питания (S2)	л	4/(3)	111	151	200	250
Потери тепла ΔT 45K	кВт/24ч	1.2	1.4	1.7	2.2	2.3
Класс энергоэффективности		B	B	B	C	C
Максимальная рабочая температура	°C	95	95	95	95	95
Номинальное давление	bar	8	8	8	8	8
Номинальное давление теплообменника	bar	6	6	6	6	6
Коэффициент Nл S1			4.1	8	12	18
Коэффициент Nл S2			1	1.4	2	3
Минимальное время нагрева S1 *80°C-**15/60°C	min	30	39	40	41	42
Минимальное время нагрева S2 *80°C-**15/60°C	min	30	39	39	39	39
Термокарманы	штук	2	2	2	2	2

* - выход - температура на входе теплоносителя

** - 15 °C - температура холодной воды, 60 °C - температура горячей воды (бытовая вода)



раздел А-А



Размеры ±5 mm						
h	мм	1007	1200	1420	1407	1674
a	мм	785	993	1207	1156	1448
b	мм	519	628	760	813	986
c	мм	279	314	314	331	324
d	мм	788	993	1207	1156	1448
e	мм	741	886	1104	1073	1330
f	мм	-	746	903	943	1165
g	мм	569	671	803	858	1029
i	мм	475	585	718	775	944
j	мм	204	284	288	302	299
k	мм	204	199	203	220	214
m	мм	-	815	996	998	1265
n	мм	349	478	610	617	750
R	мм	649	1345	1563	1596	1838
Ø C	мм	600	600	650	750	750
Ø D	мм	500	500	550	650	650

EV 6/4 S2 160 60
EV 7/5 S2 200 60
EV 10/7S2 300 65
EV 11/5 S2 400 75
EV 15/7S2 500 75

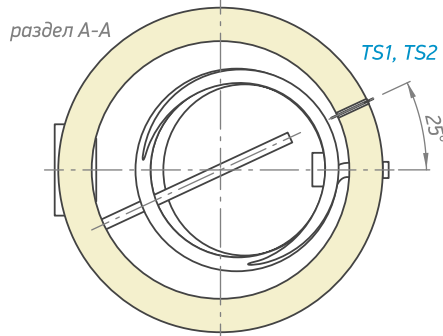
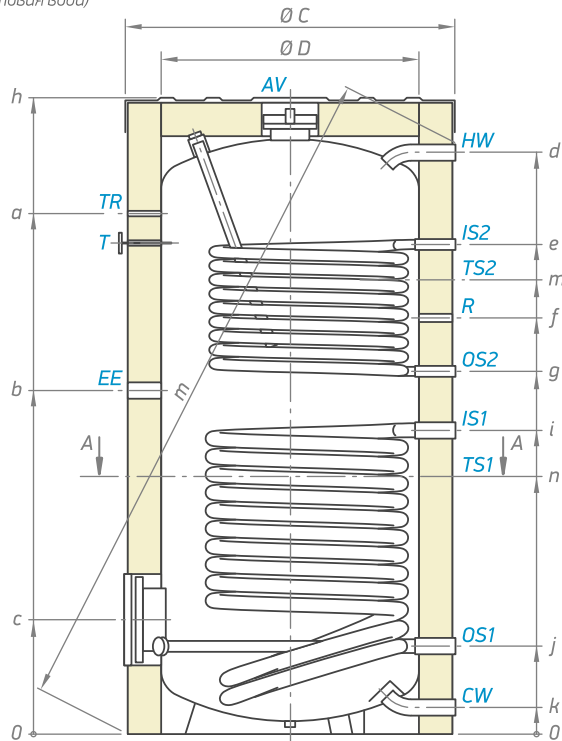
CW	- вход холодной воды	G 1"
HW	- выход горячей воды	G 1"
IS1	- вход теплообменник 1	G 1"
IS2	- вход теплообменник 2	G 1"
OS1	- выход теплообменник 1	G 1"
OS2	- выход теплообменник 2	G 1"
TS1	- термокарманный уровень 1	G ½"
TS2	- термокарманный уровень 2	G ½"
R	- рециркуляция	G ¾"
EE	- отверстие для электрического элемента	G 1½"
T	- термометр	Ø 14 x 1.5
TR	- отверстие для терморегулятора	G ½"

Обозначения резьбы согласно EN ISO 228-1!

МОДЕЛЬ		EV 12/9S2 800 95 F43 TP2-C	EV 13/7S2 1000 101 F44 TP2-C	EV 12/8 S2 1500 120 F45 TP2-C	EV 15/9 S2 2000 130 F46 TP2-C
Номер позиции	№	303827	303831	303826	303833
Вместимость	л	800	981	1488	1918
Вес нетто	кг	252	279	408	486
Изоляция (жесткий ПУ)	мм	80	80	100	100
Поверхность теплообменника S1	м ²	2.89	3.45	3.3	4.5
Поверхность теплообменника S2	м ²	1.54	1.31	2.3	2.75
Вместимость теплообменника S1	л	26.2	31.3	30.4	41.6
Вместимость теплообменника S2	л	9.4	7.9	20.5	25.2
Обмен мощности в непрерывном режиме (максимальный выход катушки) S1 *60-80 / 70-90°C	кВт	79.8 / 103.7	95.2 / 123.8	140 / 175	198 / 250
Обмен мощности в непрерывном режиме (максимальный выход катушки) S2 *60-80 / 70-90°C	кВт	45 / 55.3	36.2 / 47	95 / 120	108 / 142
Непрерывный расход горячей воды при 35°C (S1) *60-80 / 70-90°C	л/ч	1963.1 / 2551	2341.9 / 3045.5	3450 / 4330	4874 / 6160
Непрерывный расход горячей воды при 35°C (S2) *60-80 / 70-90°C	л/ч	1107 / 1360.4	890.5 / 1156.2	2349 / 2970	2658 / 3509
Максимальное количество отработанной воды MIX 45°C (**15-60°C), Отключение питания (S1)	л	823	1055	1660	2387
Максимальное количество отработанной воды MIX 45°C (**15-60°C), Отключение питания (S2)	л	401	503	611	806
Потери тепла ΔT 45K	кВт/24ч	3.1	3.4	3.8	4.4
Класс энергоэффективности	С	С	С	С	С
Максимальная рабочая температура	°C	95	95	95	95
Номинальное давление	bar	8	8	8	8
Номинальное давление теплообменника	bar	6	6	6	6
Коэффициент Nл S1		29	40	70	94
Коэффициент Nл S2		12	19	18	31
Минимальное время нагрева S1 *80°C-**15/60°C	min	40	46	45	57
Минимальное время нагрева S2 *80°C-**15/60°C	min	39	41	30	35
Термокарманы	штук	2	2	2	2

* - выход - температура на входе теплоносителя

** - 15 °C - температура холодной воды, 60 °C - температура горячей воды (бытовая вода)



Размеры ±5 mm					
h	мм	1937	2002	2193	2399
a	мм	1592	1475	1768	1927
b	мм	1051	1132	1168	1287
c	мм	351	354	468	497
d	мм	1778	1847	2061	2263
e	мм	1492	1475	1691	1875
f	мм	1273	1274	1378	1560
g	мм	1105	1174	1251	1380
i	мм	929	987	1081	1244
j	мм	269	272	421	420
k	мм	82.5	81.5	90	90
m	мм	1363	1374	1329	1537
n	мм	756	817	579	587
R	мм	2014	2100	2361	2565
Ø C	мм	950	1010	1200	1300
Ø D	мм	790	850	1000	1100

EV 12/9S2 800 95 F43 TP2-C
EV 13/7S2 1000 101 F44 P2-C

EV 12/8 S2 1500 120 F45 TP2-C
EV 15/9 S2 2000 130 F46 P2-C

CW	- вход холодной воды	G 1 1/2" B	G 2" B
HW	- выход горячей воды	G 1 1/2" B	G 2" B
IS1	- вход теплообменник 1	G 1 1/2" B	G 1 1/2" B
IS2	- вход теплообменник 2	G 1" B	G 1 1/2" B
OS1	- выход теплообменник 1	G 1 1/2" B	G 1 1/2" B
OS2	- выход теплообменник 2	G 1" B	G 1 1/2" B
TS1	- термокарманный уровень 1	G 1/2"	G 1/2"
TS2	- термокарманный уровень 2	G 1/2"	G 1/2"
R	- рециркуляция	G 3/4"	G 1 1/2"
EE	- отверстие для электрического элемента	G 1 1/2"	G 1 1/2"
T	- термометр	Ø 14 x 1.5	Ø 14 x 1.5
TR	- отверстие для терморегулятора	G 1/2"	G 1/2"
AV	- отверстие для вентиляции	G 3/4"	G 3/4"

Обозначения резьбы согласно EN ISO 228-1!

Комбинированные бойлеры и напольные водонагреватели с косвенным нагревом

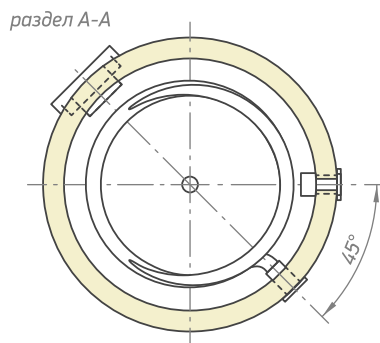
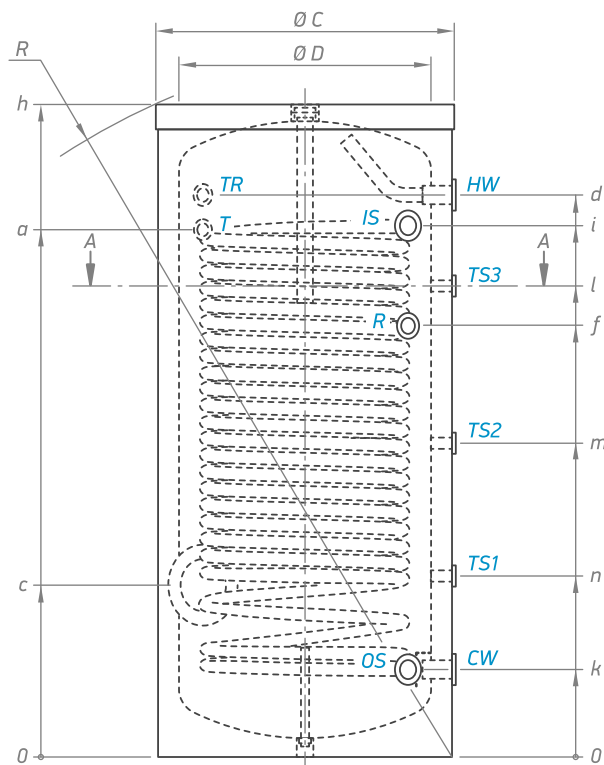
Напольные бойлеры с теплообменником увеличенной площади



МОДЕЛЬ		EV 17S 300 65	EV 17S 400 75	EV 23S 500 75
Номер позиции	№	301397	301398	301400
Вместимость	л	300	400	495
Вес нетто	кг	102	128	152
Изоляция (жесткий ПУ)	мм	50	50	50
Поверхность теплообменника S1	м ²	2.1	2.55	3.4
Вместимость теплообменника S1	л	12.6	15.5	23.3
Обмен мощности в непрерывном режиме (максимальный выход катушки) S1 *60-80 / 70-90°C	кВт	58 / 79	72 / 98	100 / 135
Непрерывный расход горячей воды при 35°C (S1) *60-80 / 70-90°C	л/ч	1422 / 1932	1776 / 2400	2448 / 3306
Максимальное количество отработанной воды MIX 45°C (**15-60°C), Отключение питания (S1)	л	302	412	553
Потери тепла ΔT 45K	кВт/24ч	1.7	2.2	2.3
Класс энергоэффективности		B	C	C
Максимальная рабочая температура	°C	95	95	95
Максимальная рабочая температура теплообменника	°C	110	110	110
Номинальное давление	bar	8	8	8
Номинальное давление теплообменника	bar	6	6	6
Термокарманы	штук	3	3	3

* - выход - температура на входе теплоносителя

** - 15 °C - температура холодной воды, 60 °C - температура горячей воды (бытовая вода)



Размеры ±5 mm				
h	мм	1420	1400	1670
c	мм	371	411	405
d	мм	1184	1168	1447
f	мм	953	960	1161
i	мм	1101	1120	1378
k	мм	205	225	225
l	мм	1055	1059	1161
m	мм	691	778	680
n	мм	398	448	467
R	мм	1560	1590	1833
Ø C	мм	650	750	750
Ø D	мм	550	650	650

EV 17S 300 65
 EV 17S 400 75
 EV 23S 500 75

CW	- вход холодной воды	G 1"
HW	- выход горячей воды	G 1"
IS	- вход теплообменника	G 1"
OS	- выход теплообменника	G 1"
R	- рециркуляция	G ¾"
T	- термометр	Ø 14 x 1.5
TR	- отверстие для терморегулятора	G ½"
TS1	- термокарман уровень 1	G ½"
TS2	- термокарман уровень 2	G ½"
TS3	- термокарман уровень 3	G ½"

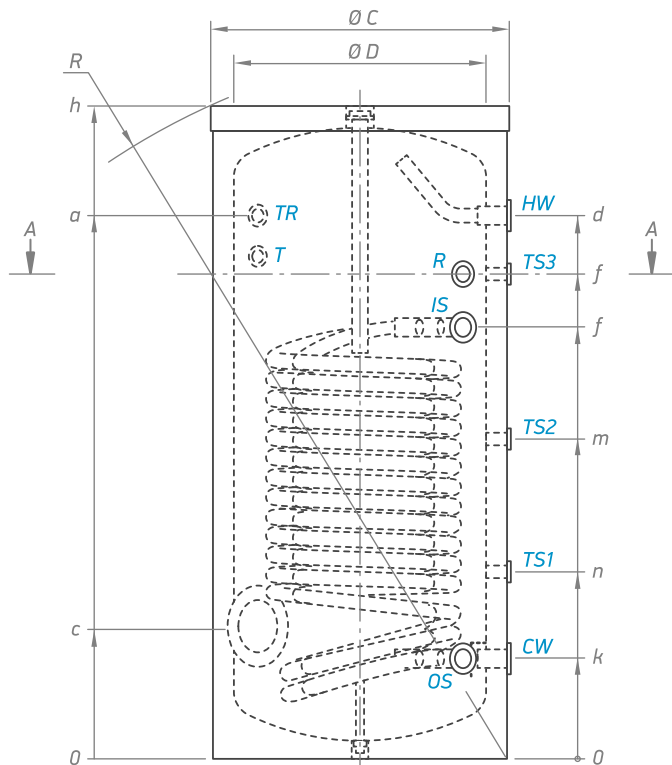
Обозначения резьбы согласно EN ISO 228-1!

МОДЕЛЬ		EV 2x12S 200 60	EV 2x15S 300 65	EV 2x23S 500 75
Номер позиции	№	302166	301401	302167
Вместимость	л	196	285	475
Вес нетто	кг	85	112	182
Изоляция (жесткий ПУ)	мм	50	50	50
Поверхность теплообменника S1	м²	2.1	3	6
Вместимость теплообменника S1	л	12.5	18.3	33
Обмен мощности в непрерывном режиме (максимальный выход катушки) S1 *60-80 / 70-90°C	кВт	51 / 69	91 / 123	138 / 186
Непрерывный расход горячей воды при 35°C (S1) *60-80 / 70-90°C	л/ч	1266 / 1704	2238 / 3018	3390 / 4566
Максимальное количество отработанной воды MIX 45°C (**15-60°C), Отключение питания (S1)	л	282	450	750
Потери тепла ΔT 45K	кВт/24ч	1.4	1.7	2.3
Класс энергоэффективности		B	B	C
Максимальная рабочая температура	°C	95	95	95
Максимальная рабочая температура теплообменника	°C	110	110	110
Номинальное давление	bar	8	8	8
Номинальное давление теплообменника	bar	6	6	6
Термокарманы	штук	3	3	3

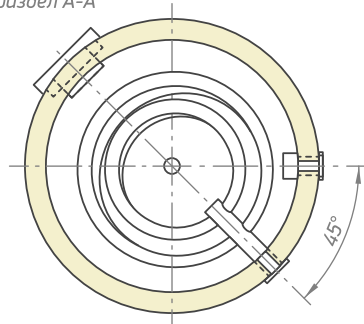
* - выход - температура на входе теплоносителя

** - 15 °C - температура холодной воды, 60 °C - температура горячей воды (бытовая вода)

Размеры ±5 мм				
h	мм	1202	1420	1670
a	мм	996	1184	1447
c	мм	264	278	282
d	мм	996	1184	1447
i	мм	792	937	1303
k	мм	202	205	225
l	мм	897	1055	1162
m	мм	633	691	864
n	мм	360	398	467
R	мм	1345	1560	1823
Ø C	мм	600	650	750
Ø D	мм	500	550	650



раздел А-А



EV 2x12S 200 60
EV 2x15S 300 65
EV 2x23S 500 75

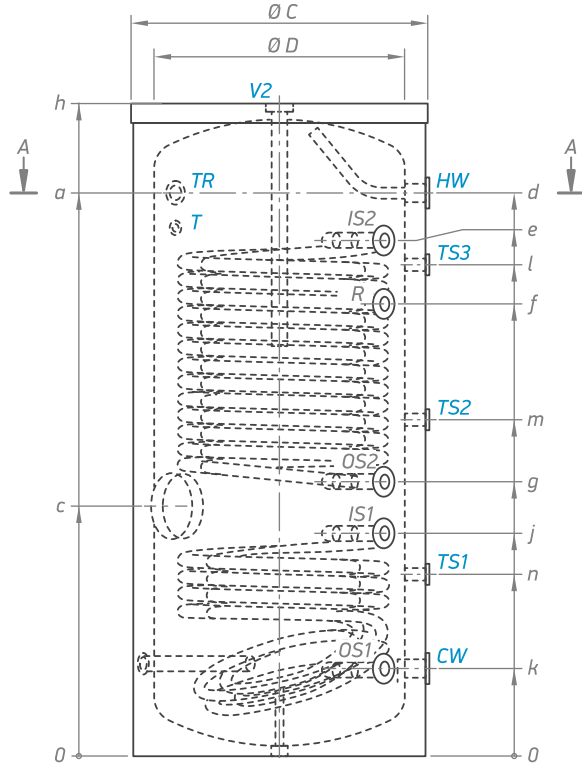
CW	- вход холодной воды	G 1"
HW	- выход горячей воды	G 1"
IS	- вход теплообменника	G 1"
OS	- выход теплообменника	G 1"
R	- рециркуляция	G ¾"
T	- термометр	Ø 14 x 1.5
TR	- отверстие для терморегулятора	G ½"
TS1	- термокарманный уровень 1	G ½"
TS2	- термокарманный уровень 2	G ½"
TS3	- термокарманный уровень 3	G ½"

Обозначения резьбы согласно EN ISO 228-1!

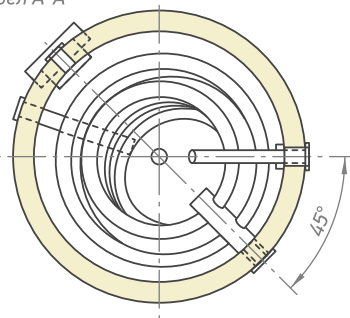
МОДЕЛЬ		EV 2x4/2x9 S2 200 60	EV 2x5/2x12 S2 300 65	EV 2x6/2x13 S2 500 75	EV 2x9/2x17 S2 1000
Номер позиции	№	302168	302169	302170	303058
Вместимость	л	195	283	483	969
Вес нетто	кг	85	116	172	314
Изоляция (жесткий ПУ)	мм	50	50	50	80
Поверхность теплообменника S1/2	м²	0.65 / 1.6	1.00 / 2.45	1.55 / 3.45	2.5 / 4.6
Вместимость теплообменника S1/2	л	4/9.5	6/14.7	9.3/21	14.4 / 27.5
Обмен мощности в непрерывном режиме (максимальный выход катушки) S1(S2) *60-80 / 70-90°C	кВт	16 / 22 (35 / 48)	24 / 32 (55 / 74)	38 / 51 (78 / 105)	
Непрерывный расход горячей воды при 35°C (S1(S2)) *60-80 / 70-90°C	л/ч	402 / 540 (870 / 1182)	594 / 798 (1344 / 1824)	936 / 1260 (1908 / 2592)	
Максимальное количество отработанной воды MIX 45°C (**15-60°C), Отключение питания (S1(S2))	л	282 / (175)	450 / (282)	750 / (474)	
Потери тепла ΔT 45K	кВт/24ч	1.4	1.7	2.3	3.4
Класс энергоэффективности		B	B	C	C
Максимальная рабочая температура	°C	95	95	95	95
Максимальная рабочая температура теплообменника	°C	110	110	110	110
Номинальное давление	bar	8	8	8	8
Номинальное давление теплообменника	bar	6	6	6	6
Термокарманы	штук	2	3	3	3

* - выход - температура на входе теплоносителя

** - 15 °C - температура холодной воды, 60 °C - температура горячей воды (бытовая вода)



раздел А-А



Размеры ±5 мм					
h	мм	1202	1420	1670	2012
a	мм	996	1184	1447	1625
c	мм	483	533	642	734
d	мм	996	1184	1447	1846
e	мм	966	1150	1325	1625
f	мм	817	1055	1162	1374
g	мм	519	574	706	834
i	мм	434	485	572	637
j	мм	202	205	225	337
k	мм	202	205	225	81
l	мм	817	1055	1262	1374
m	мм	-	726	864	919
n	мм	360	398	467	470
R	мм	1345	1560	1823	2100
Ø C	мм	750	650	600	1010
Ø D	мм	650	550	500	850

EV 2x4/2x9 S2 200 60
EV 2x5/2x12 S2 300 65
EV 2x6/2x13 S2 500 75

EV 2x9/2x17 S2 1000

CW	- вход холодной воды	G 1"	G 1½" B
HW	- выход горячей воды	G 1"	G 1½" B
IS1	- вход теплообменника	G 1"	G 1½" B
IS2	- вход теплообменника	G 1"	G 1½" B
OS1	- выход теплообменника	G 1"	G 1½" B
OS2	- выход теплообменника	G 1"	G 1½" B
R	- рециркуляция	G ¾"	G ¾"
T	- термометр	Ø 14 x 1.5	Ø 14 x 1.5
TR	- отверстие для терморегулятора	G ½"	G ½"
TS1	- термокарманный уровень 1	G ½"	G ½"
TS2	- термокарманный уровень 2	G ½"	G ½"
TS3	- термокарманный уровень 3	G ½"	G ½"

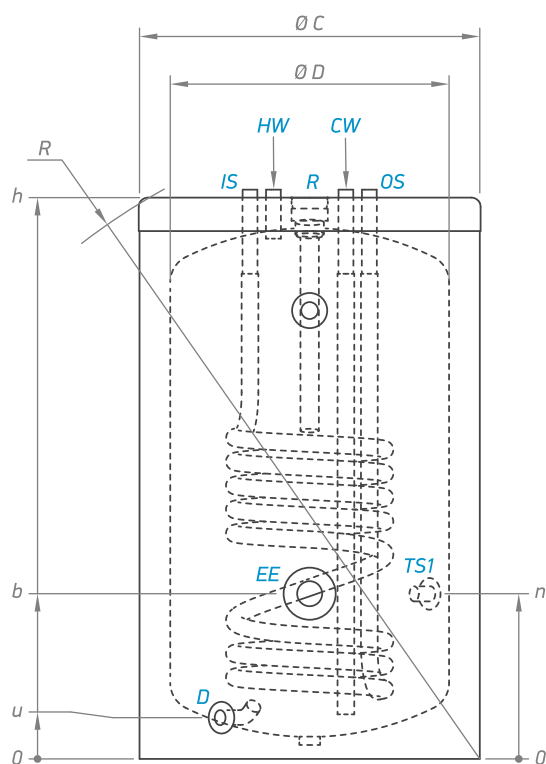
Обозначения резьбы согласно EN ISO 228-1!

Комбинированные бойлеры и напольные водонагреватели с косвенным нагревом

Напольные бойлеры косвенного нагрева для монтажа с газовым котлом



МОДЕЛЬ		EV 8S 120 55 Z	EV 8S 160 60 Z
Номер позиции	№	303943	302421
Вместимость	л	120	157
Вес нетто	кг	55	61
Изоляция (жесткий ПУ)	мм	50	50
Поверхность теплообменника S1	м ²	0,75	0,75
Вместимость теплообменника S1	л	4,5	4,5
Обмен мощности в непрерывном режиме (максимальный выход катушки) S1 *60-80°C	кВт	13,5	13,5
Непрерывный расход горячей воды при 35°C (S1)*60-80/70-90°C	л/ч	343	343
Максимальное количество отработанной воды MIX 45°C (**15-60°C), Отключение питания (S1)	л	186	242
Потери тепла ΔT45K	кВт/24ч	1,0	1,35
Класс энергоэффективности		B	B
Максимальная рабочая температура	Т°С	95	95
Номинальное давление	bar	8	8
Номинальное давление теплообменника	bar	6	6
Термокарманы	штук	1	1



Размеры ±5 mm			
h	мм	1002	1007
a	мм	214	214
b	мм	296	296
c	мм	130	130
d	мм	145	170
e	мм	25	25
n	мм	368	296
u	мм	74	74
R	мм	1146	1168
$\varnothing C$	мм	550	600
$\varnothing D$	мм	450	500

EV 8S 120 55 Z
EV 8S 160 60 Z

TS1	- термокарман	G 1/2"
EE	- отверстие для электрического элемента	G 1 1/2"
T	- термометр	-
CW	- вход холодной воды	G 1" B
IS	- вход теплообменника	G 3/4" B
OS	- выход теплообменника	G 3/4" B
HW	- выход горячей воды	G 1" B
D	- дренаж	G 3/4" B
R	- рециркуляция	G 1" B

Обозначения резьбы согласно EN ISO 228-1!

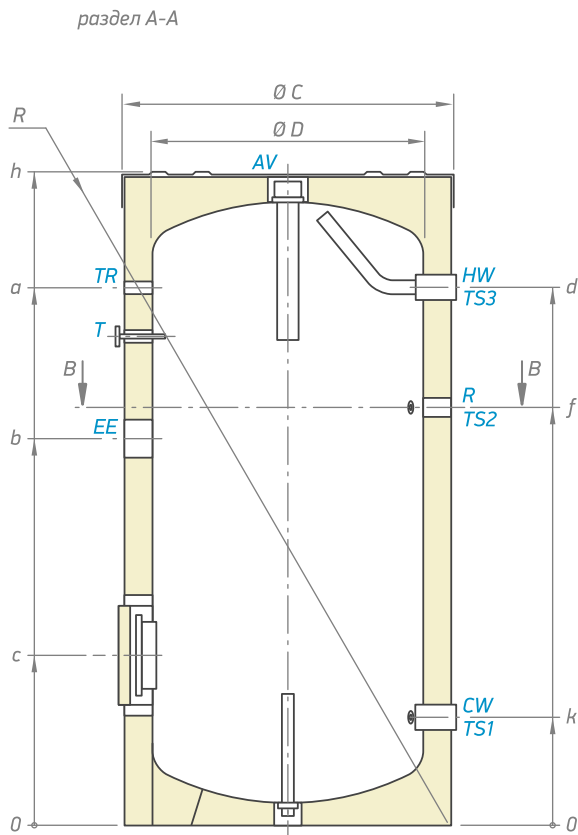
Комбинированные бойлеры и напольные водонагреватели с косвенным нагревом

Буферные ёмкости для производства горячей воды

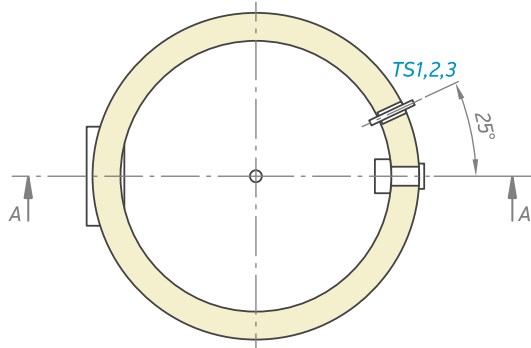


МОДЕЛЬ		EV 200 60	EV 300 65	EV 400 75	EV 500 75
Номер позиции	№	301399	301402	301405	301406
Вместимость	л	200	300	400	500
Вес нетто	кг	45	66	117	110
Изоляция (жесткий ПУ)	мм	50	50	50	50
Потери тепла ΔT 45K	кВт/24ч	1.4	1.7	2.2	2.3
Класс энергоэффективности		B	B	C	C
Максимальная рабочая температура	°C	95	95	95	95
Номинальное давление	bar	8	8	8	8
Термокарманы	штук	3	3	3	3

Размеры ±5 мм					
h	мм	1207	1427	1407	1702
a	мм	993	1207	1156	1445
b	мм	714	846	813	983
c	мм	314	314	331	321
d	мм	993	1207	1156	1445
f	мм	771	1010	943	1196
k	мм	199	203	220	211
R	мм	1345	1563	1596	1838
Ø C	мм	600	650	750	750
Ø D	мм	500	550	650	650



раздел В-В



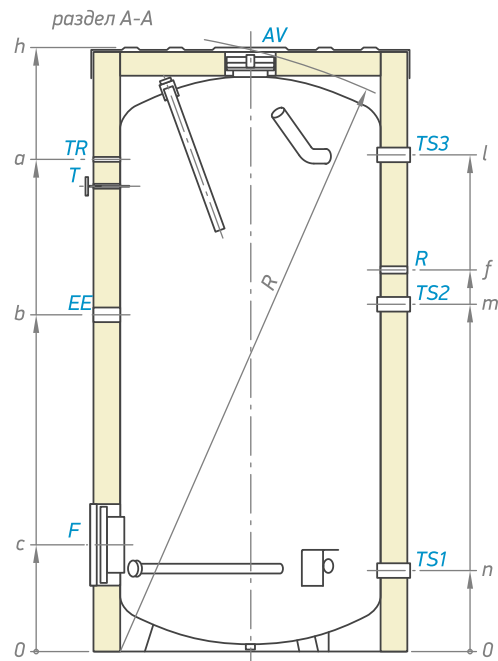
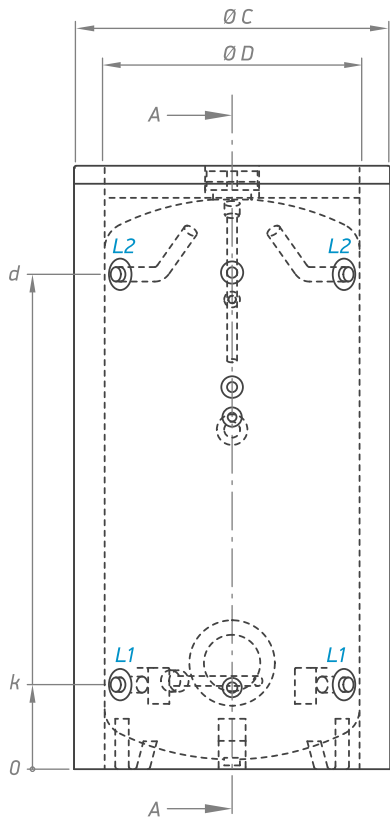
EV 200 60
EV 300 65
EV 400 75
EV 500 75

CW	- вход холодной воды	G 1"
HW	- выход горячей воды	G 1"
R	- рециркуляция	G ¾"
EE	- отверстие для электрического элемента	G 1½"
T	- термометр	Ø 14 x 1.5
TR	- отверстие для терморегулятора	G ½"
TS1	- термокарманный уровень 1	G ½"
TS2	- термокарманный уровень 2	G ½"
TS3	- термокарманный уровень 3	G ½"

Обозначения резьбы согласно EN ISO 228-1!

МОДЕЛЬ		EV 800 95 B - C	EV 1000 101 B - C
Номер позиции	№	303942	303941
Вместимость	л	800	1000
Вес нетто	кг	175	211
Изоляция (жесткий ПУ)	мм	80	80
Потери тепла ΔT45K	кВт/24ч	3,1	3,4
Класс энергоэффективности		C	C
Максимальная рабочая температура	°C	95	95
Номинальное давление	bar	8	8
Термокарманы	штук	3	3

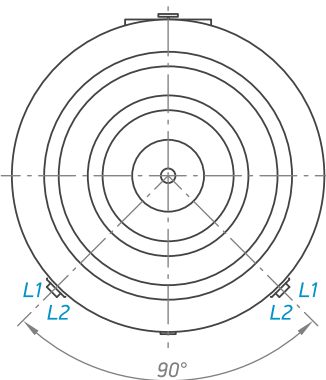
Размеры ±5 mm			
h	мм	1947	2012
a	мм	1591	1656
b	мм	1050	1132
c	мм	350	354
d	мм	1577	1650
f	мм	1272	1274
k	мм	282	284
l	мм	1591	1656
m	мм	1172	1174
n	мм	268	272
R	мм	1927	2012
Ø C	мм	950	1010
Ø D	мм	790	850



EV 800 95 B - C
EV 1000 101 B - C

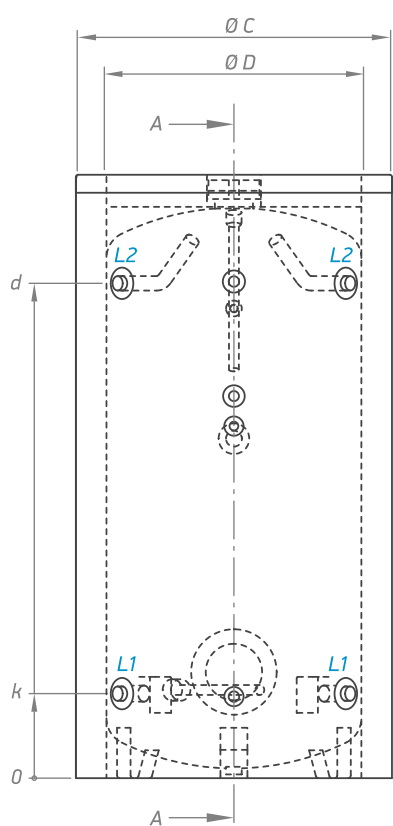
- AV - вентиляция G ¾"
- Z - рециркуляция G ¾"
- TR - отверстие для терморегулятора G ½"
- EE - отверстие для электрического элемента G 1½"
- L1 - уровень 1 G 1½" B
- L2 - уровень 2 G 1½" B
- TS1 - термокарманный уровень 1 G ½"
- TS2 - термокарманный уровень 2 G ½"
- TS3 - термокарманный уровень 3 G ½"

Обозначения резьбы согласно EN ISO 228-1!

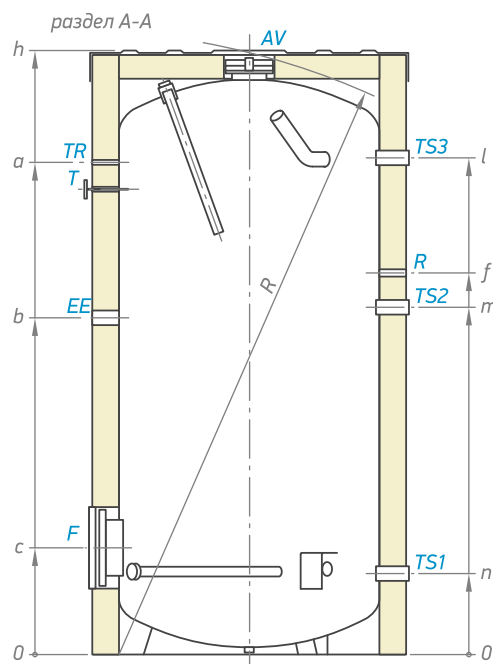


МОДЕЛЬ		EV 1500 120 B C	EV 2000 130 B C
Номер позиции	№	304331	304332
Вместимость	л	1500	2000
Вес нетто	кг	338	388
Изоляция (жесткий ПУ)	мм	100	100
Потери тепла ΔT 45K	кВт/24ч	3,8	4,4
Класс энергоэффективности		C	C
Максимальная рабочая температура	°C	95	95
Номинальное давление	bar	8	8
Термокарманы	штук	2	2

Размеры ±5 мм			
h	мм	2212	2412
a	мм	1769	1917
b	мм	1170	1297
c	мм	470	487
d	мм	2070	2246
f	мм	1252	1360
k	мм	90	90
l	мм	1752	1905
m	мм	1082	1131
n	мм	370	387
R	мм	2361	2565
Ø C	мм	1200	1300
Ø D	мм	1000	1100



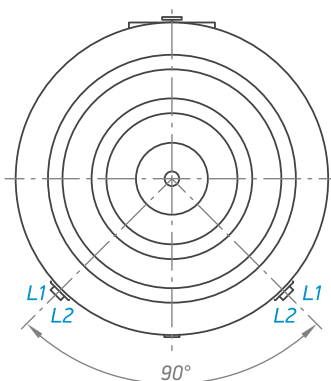
Oznake navoja su saglasno EN ISO 228-1!



EV 1500 120 B C
 EV 2000 130 B C

- AV - вентиляция G ¾"
- R - рециркуляция G 1½"
- TR - отверстие для терморегулятора G ½"
- EE - отверстие для электрического элемента G 1½"
- L1, 2 - термокарманный уровень 1, 2 G 2" B
- T - термометр G Ø 14 x 1.5
- TS1, 2, 3 - термокарманный уровень G ½"

Обозначения резьбы согласно EN ISO 228-1!



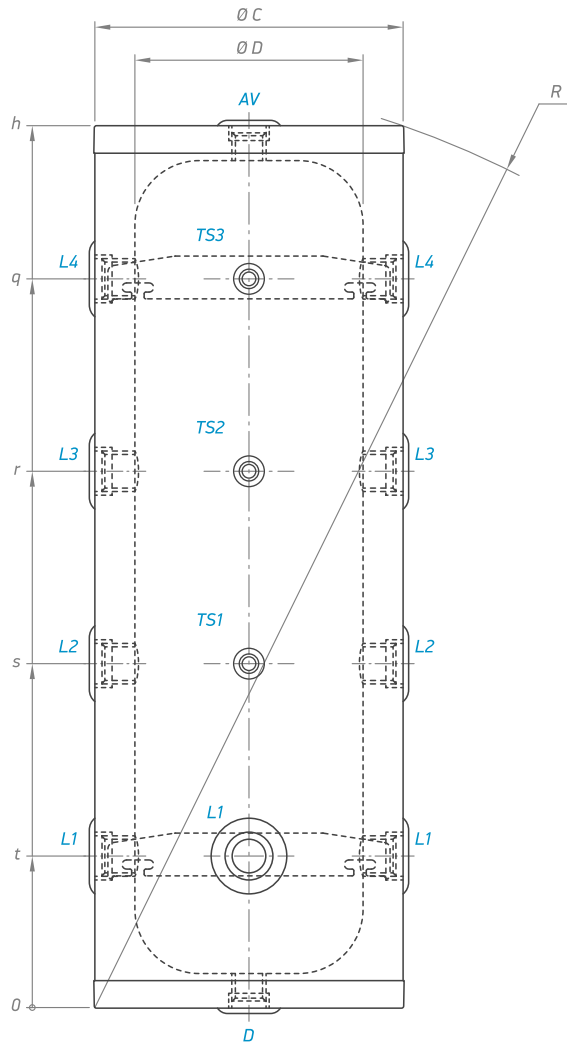
Комбинированные бойлеры и напольные водонагреватели с косвенным нагревом

Буферная ёмкость в системах отопления и охлаждения с тепловым насосом



МОДЕЛЬ		V50 36
Номер позиции	№	422570
Вместимость	л	49.2
Вес нетто	кг	24.2
Потери тепла S	Вт	53
Класс энергоэффективности		C
Максимальная рабочая температура	°C	95
Номинальное давление	bar	3

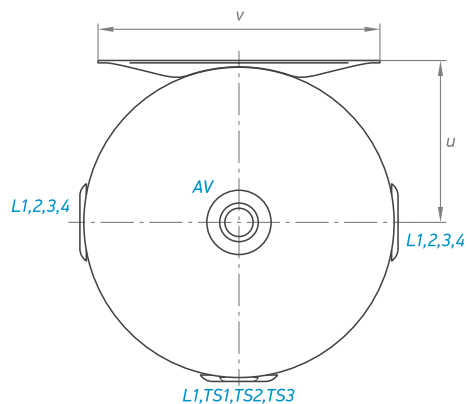
h	мм	1043
q	мм	225
r	мм	225
s	мм	225
t	мм	175
R	мм	1103
u	мм	190
v	мм	330
Ø C	мм	360
Ø D	мм	260



V50 36

AV	- вентиляция	G 1"
D	- дренаж	G 1"
TS1-3	- термокарманный уровень 1	G 1/2"
L1-4	- уровни	G 1 1/2"

Обозначения резьбы согласно EN ISO 228-1!



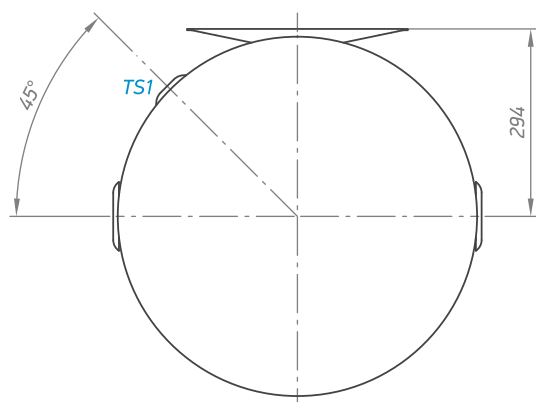
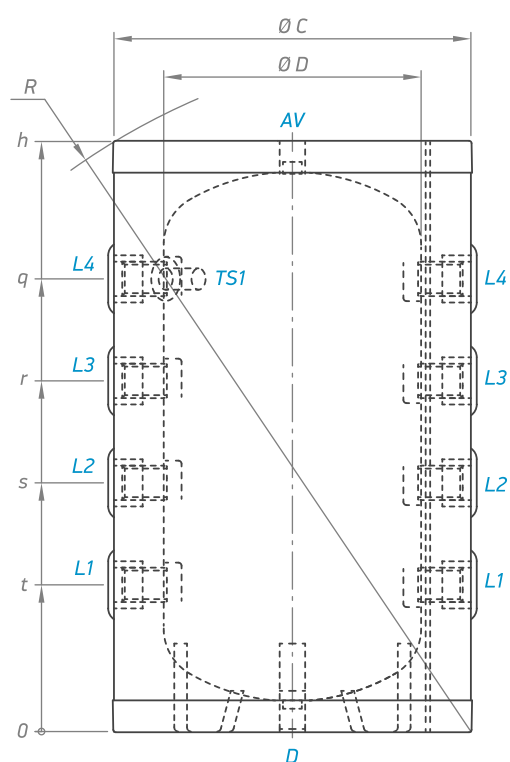
Комбинированные бойлеры и напольные водонагреватели с косвенным нагревом

Буферные ёмкости для активных систем охлаждения



МОДЕЛЬ		VH 100 55 - AC
Номер позиции	№	303566
Вместимость	л	101
Вес нетто	кг	34
Изоляция (жесткий ПУ)	мм	73
Потери тепла ΔT45K	кВт/24ч	0.83
Класс энергоэффективности		A
Максимальная рабочая температура	°C	95
Номинальное давление	bar	3
Термокарманы	штук	1

Размеры ±5 mm		
h	мм	932
q	мм	710
r	мм	550
s	мм	390
t	мм	230
u	мм	
R	мм	1081
Ø C	мм	550
Ø D	мм	404



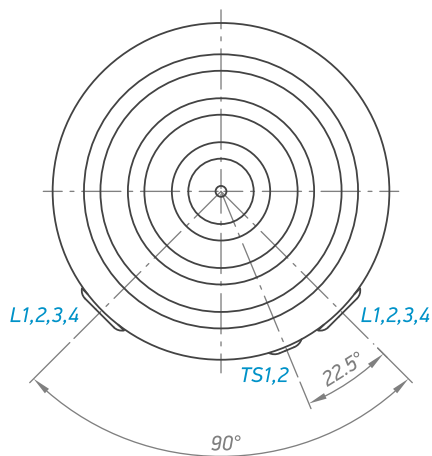
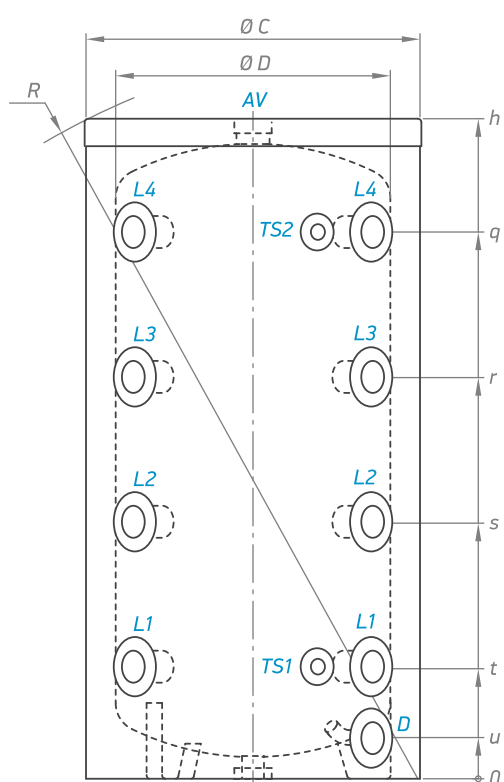
VH 100 55 - AC

AV	- вентиляция	G ¾"
D	- дренаж	G ¾"
L1	- уровни 1	G 1½"
L2	- уровни 2	G 1½"
L3	- уровни 3	G 1½"
L4	- уровни 4	G 1½"
TS1	- термокарманный уровень 1	G ½"
TS2	- термокарманный уровень 2	G ½"
TS3	- термокарманный уровень 3	G ½"
TS4	- термокарманный уровень 4	G ½"

Обозначения резьбы согласно EN ISO 228-1!

		V 160 60 - AC	V 200 60 - AC
Номер позиции	№	303564	303565
Вместимость	л	160	202
Вес нетто	кг	40	44
Изоляция (жесткий ПУ)	мм	50	50
Потери тепла ΔT45K	кВт/24ч	1.2	1.35
Класс энергоэффективности		B	B
Максимальная рабочая температура	°C	95	95
Номинальное давление	bar	3	3
Термокарманы	штук	2	2

Размеры ±5 mm			
h	мм	1007	1202
q	мм	779	995
r	мм	586	730
s	мм	393	465
t	мм	200	200
u	мм	75	75
R	мм	1169	1343
Ø C	мм	600	600
Ø D	мм	500	500



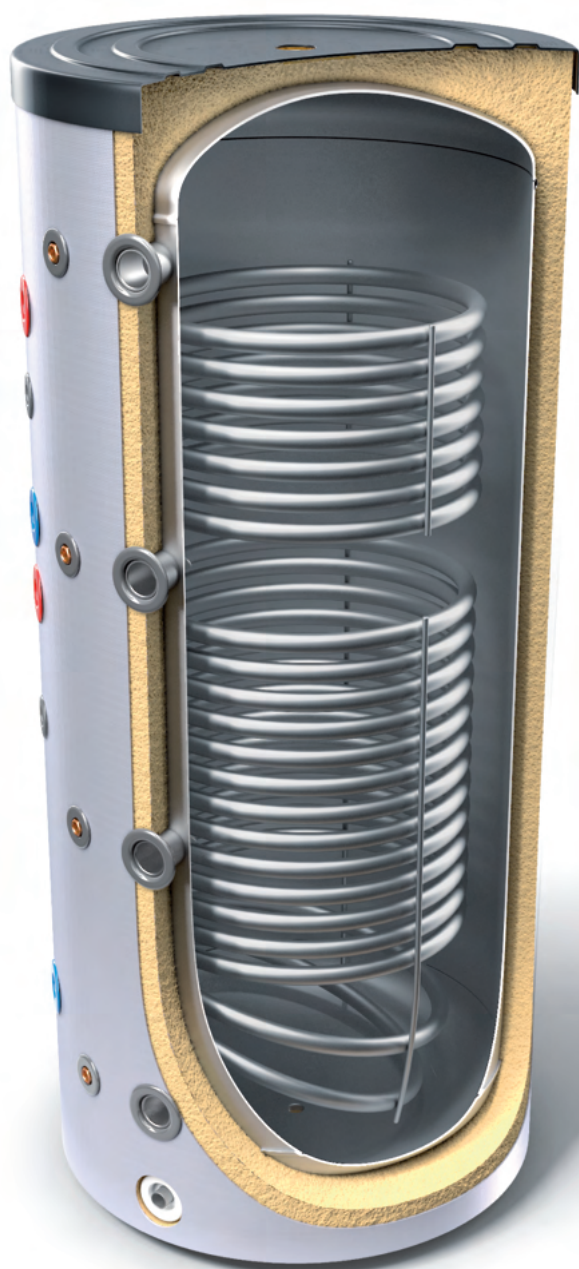
V 160 60 - AC
V 200 60 - AC

AV	- вентиляция	G 1½"
D	- дренаж	G ¾" B
L1	- уровни 1	G 1½"
L2	- уровни 2	G 1½"
L3	- уровни 3	G 1½"
L4	- уровни 4	G 1½"
TS1	- термокарманный уровень 1	G ½"
TS2	- термокарманный уровень 2	G ½"
TS3	- термокарманный уровень 3	G ½"
TS4	- термокарманный уровень 4	G ½"

Обозначения резьбы согласно EN ISO 228-1!

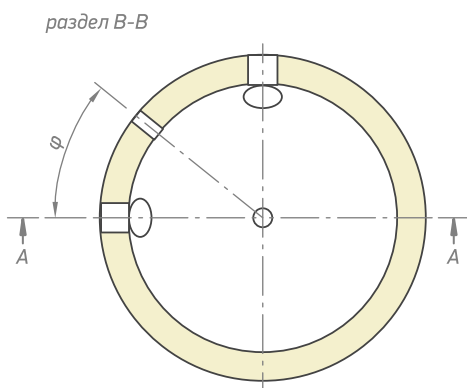
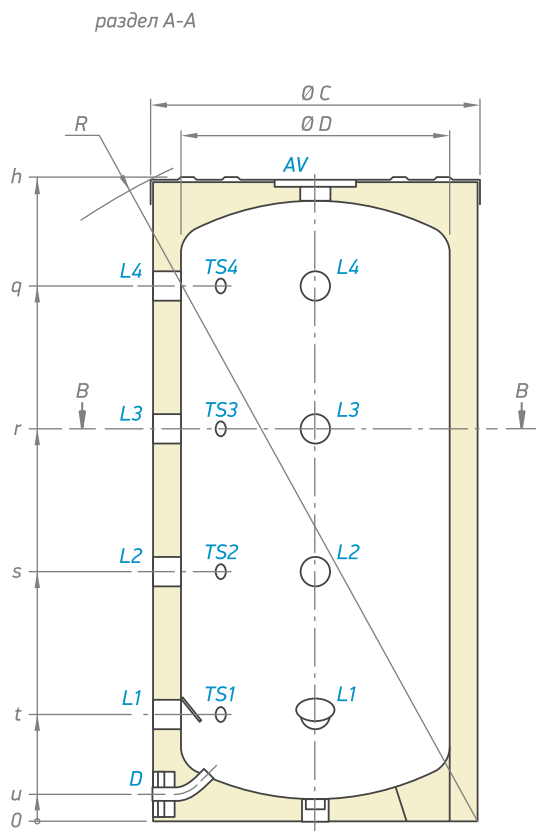
Комбинированные бойлеры и напольные водонагреватели с косвенным нагревом

Буферные ёмкости для систем отопления



МОДЕЛЬ		V 200 60 F40 P4	V 300 65 F41 P4	V 400 75 F42 P4	V 500 75 F42 P4
Номер позиции	№	300632	300634	300635	300636
Вместимость	л	200	300	400	500
Вес нетто	кг	40	59	113.5	121
Изоляция (жесткий ПУ)	мм	50	50	50	50
Потери тепла ΔT 45K	кВт/24ч	1.4	1.7	2.2	2.3
Класс энергоэффективности		B	B	C	C
Максимальная рабочая температура	°C	95	95	95	95
Номинальное давление	bar	3	3	3	3
Количество входов	штук	4	4	4	4
Количество выходов	штук	5	5	5	5
Термокарманы	штук	4	4	4	4

Размеры ±5 мм					
h	мм	1200	1420	1410	1674
q	мм	993	1208	1165	1451
r	мм	728	873	849	1039
s	мм	463	538	533	627
t	мм	198	203	217	215
u	мм	50	52	67	67
R	мм	1345	1563	1590	1823
Ø D	мм	500	550	650	650
Ø C	мм	600	650	750	750
φ	°	45	45	22.5	22.5



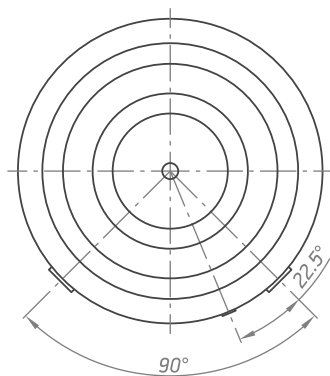
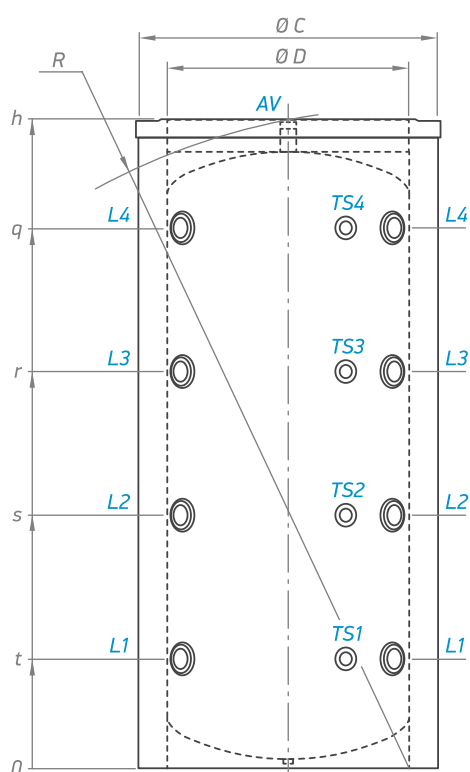
V 200 60 F40 P4
V 300 65 F41 P4
V 400 75 F42 P4
V 500 75 F42 P4

L1	- уровень 1	G 1½"
L2	- уровень 2	G 1½"
L3	- уровень 3	G 1½"
L4	- уровень 4	G 1½"
D	- дренаж	G ¾"
AV	- вентиляция	G 1½"
TS1	- термокарманный уровень 1	G ½"
TS2	- термокарманный уровень 2	G ½"
TS3	- термокарманный уровень 3	G ½"
TS4	- термокарманный уровень 4	G ½"

Обозначения резьбы согласно EN ISO 228-1!

МОДЕЛЬ		V 800 95 F43 P4 C	V 1000 95 C	V 1500 120 F45 P4 C	V 2000 130 F46 P4 C
Номер позиции	№	303896	303897	303893	303894
Вместимость	л	800	949	1500	2000
Вес нетто	кг	115	145	210	284
Изоляция (жесткий ПУ)	мм	80	80	100	100
Потери тепла ΔT 45K	кВт/24ч	3.1	3.4	3.8	4.4
Класс энергоэффективности		C	C	C	C
Максимальная рабочая температура	°C	95	95	95	95
Номинальное давление	bar	3	3	3	3
Термокарманы	штук	4	4	4	4
Количество входов	штук	4	4	4	4
Количество выходов	штук	5	5	5	5

Размеры ±5 мм					
h	мм	1947	2132	2220	2413
q	мм	1500	1774	1726	1896
r	мм	1120	1303	1293	1412
s	мм	740	832	860	929
t	мм	360	360	427	446
R	мм	1960	2155	2265	2481
Ø C	мм	950	950	1200	1300
Ø D	мм	790	790	1000	1100

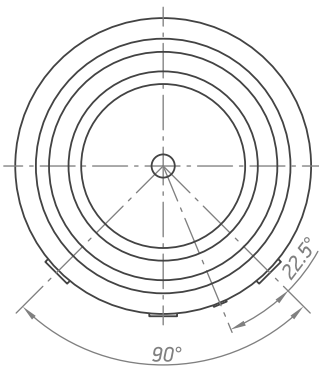
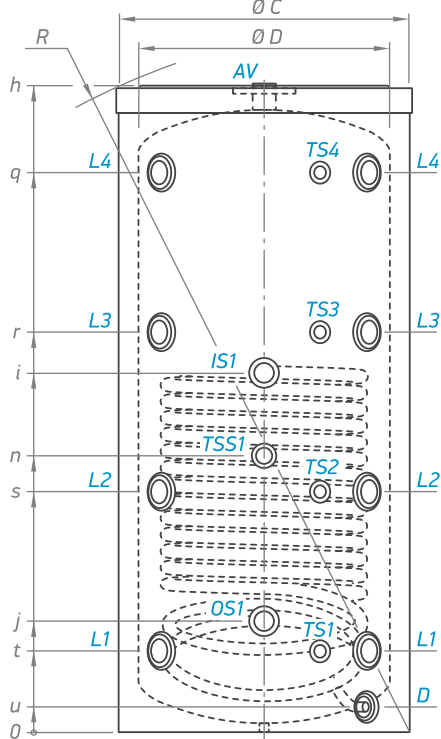


	V 800 95 F43 P4 C	V 1000 95 C	V 1500 120 F45 P4 C	V 2000 130 F46 P4 C
L1	G 1½"		G 2" B	
L2	G 1½"		G 2" B	
L3	G 1½"		G 2" B	
L4	G 1½"		G 2" B	
AV	G 1½"		G 2" B	
TS1	G ½"		G ½"	
TS2	G ½"		G ½"	
TS3	G ½"		G ½"	
TS4	G ½"		G ½"	

Обозначения резьбы согласно EN ISO 228-1!

МОДЕЛЬ		V 9S 200 60	V 12S 300 65	V 11S 400 75 F42 P5	V 15S 500 75 F42 P5
Номер позиции	№	302172	302173	300612	300624
Вместимость	л	200	300	400	500
Вес нетто	кг	55	82	131	138
Теплоизоляция (жесткий PU)	мм	50	50	50	50
Поверхность теплообменника S1	м ²	0.96	1.45	1.65	2.25
Вместимость теплообменника S1	л	5.8	8.8	10	13.7
Потери тепла ΔT 45K	кВт/24ч	1.4	1.7	2.8	3.1
Класс энергоэффективности		B	B	C	C
Максимальная рабочая температура	°C	95	95	95	95
Максимальная рабочая температура теплообменника	°C	110	110	110	110
Номинальное давление	bar	3	3	3	3
Номинальное давление теплообменника	bar	6	6	6	6
Термокарманы	штук	4	4	5	5
Количество входов	штук	4	4	4	4
Количество выходов	штук	5	5	5	5

Размеры ±5 mm					
h	мм	1202	1422	1409	1674
n				464	719
q	мм	995	1208	1165	1450
r	мм	730	873	849	1038
s	мм	465	538	533	626
t	мм	200	203	217	214
i	мм	655	817	780	719
j	мм	268	301	307	289
u	мм	75	75	75	75
R	мм	1343	1560	1590	1825
Ø C	мм	600	650	750	750
Ø D	мм	500	550	650	650



V 9S 200 60
V 12S 300 65

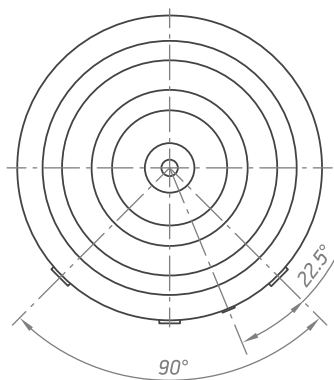
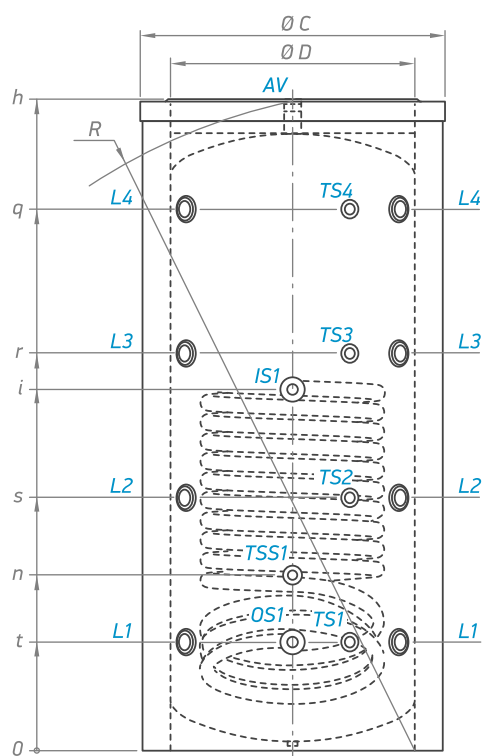
V 11S 400 75 F42 P5
V 15S 500 75 F42 P5

IS1	- вход теплообменника	G 1"	G 1"
OS1	- выход теплообменника	G 1"	G 1"
D	- дренаж	G ¾" B	G ¾" B
AV	- вентиляция	G 1½"	G 1½"
L1	- уровень 1	G 1½"	G 1½"
L2	- уровень 2	G 1½"	G 1½"
L3	- уровень 3	G 1½"	G 1½"
L4	- уровень 4	G 1½"	G 1½"
TS1	- термокарманный уровень 1	G ½"	G ½"
TS2	- термокарманный уровень 2	G ½"	G ½"
TS3	- термокарманный уровень 3	G ½"	G ½"
TS4	- термокарманный уровень 4	G ½"	G ½"
TSS1	- термокарман теплообменник	G ½"	

Обозначения резьбы согласно EN ISO 228-1!

МОДЕЛЬ		V 12 S 800 95 F43 P5 C	V 15 S 1000 95 C	V 12 S 1500 120 F45 P5 C	V 15 S 2000 130 F46 P5 C
Номер позиции	№	303889	303899	303887	303892
Вместимость	л	800	988	1500	1950
Вес нетто	кг	169	198	265	360
Изоляция (жесткий ПУ)	мм	80	80	100	100
Поверхность теплообменника S1	м²	2.89	3.45	3.47	4.5
Вместимость теплообменника S1	л	26.2	31.3	31.4	41.6
Потери тепла ΔT 45K	кВт/24ч	3.1	3.4	3.8	4.4
Класс энергоэффективности	С	С	С	С	С
Номинальное давление	bar	3	3	3	3
Номинальное давление теплообменника	bar	6	6	6	6
Максимальная рабочая температура	°C	95	95	95	95
Максимальная рабочая температура теплообменника	°C	110	110	110	110
Термокарманы	штук	5	5	5	5
Количество входов	штук	4	4	4	4
Количество выходов	штук	5	5	5	5

Размеры ±5 мм					
h	мм	1947	2132	2220	2413
n	мм	581	581	647	646
q	мм	1500	1774	1726	1896
r	мм	1120	1303	1293	1412
s	мм	740	832	860	929
t	мм	360	360	427	446
i	мм	1021	1186	1087	1271
R	мм	1960	2155	2265	2481
Ø C	мм	950	950	1200	1300
Ø D	мм	790	790	1000	1100



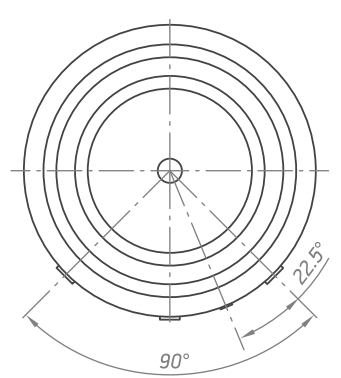
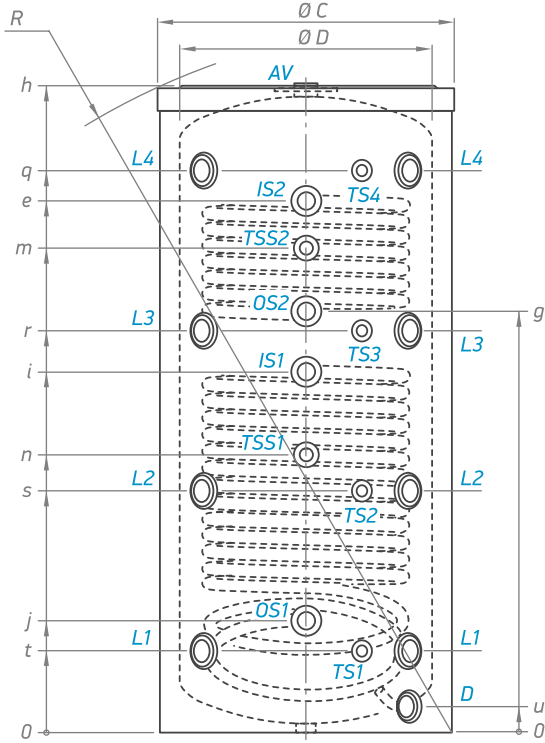
V 12 S 800 95 F43 P5 C
V 15 S 1000 95 C
V 12 S 1500 120 F45 P5 C
V 15 S 2000 130 F46 P5 C

IS1	- вход теплообменника	G 1½" B	G 1½" B
OS1	- выход теплообменника	G 1½" B	G 1½" B
AV	- вентиляция	G 1½"	G 2" B
L1	- уровень 1	G 1½"	G 2" B
L2	- уровень 2	G 1½"	G 2" B
L3	- уровень 3	G 1½"	G 2" B
L4	- уровень 4	G 1½"	G 2" B
TS1	- термокарманный уровень 1	G ½"	G ½"
TS2	- термокарманный уровень 2	G ½"	G ½"
TS3	- термокарманный уровень 3	G ½"	G ½"
TS4	- термокарманный уровень 4	G ½"	G ½"
TSS1	- термокарман теплообменник	G ½"	G ½"

Обозначения резьбы согласно EN ISO 228-1!

МОДЕЛЬ		V 11/5 S2 400 75 F42 P6	V15/7 S2 500 75 F42 P6
Номер позиции	№	300613	300625
Вместимость	л	400	500
Вес нетто	кг	140	149.5
Изоляция (жесткий ПУ)	мм	50	50
Поверхность теплообменника S1	м ²	1.65	2.25
Поверхность теплообменника S2	м ²	0.76	1.04
Вместимость теплообменника S1	л	10	13.7
Вместимость теплообменника S2	л	4.6	6.4
Потери тепла ΔT 45K	кВт/24ч	2.8	3.1
Класс энергоэффективности	С	С	С
Номинальное давление	bar	3	3
Номинальное давление теплообменника	bar	6	6
Максимальная рабочая температура	°C	95	95
Максимальная рабочая температура теплообменника	°C	110	110
Термокарманы	штук	6	6
Количество входов	штук	4	4
Количество выходов	штук	5	5

Размеры ±5 мм			
h	мм	1411	1674
e	мм	1079	1349
g	мм	864	1048
i	мм	781	934
j	мм	308	289
m	мм	1002	1220
n	мм	465	719
q	мм	1166	1450
r	мм	850	1038
s	мм	534	626
t	мм	218	214
u	мм	68	67
R	мм	1592	1826
∅ D	мм	650	650
∅ C	мм	750	750

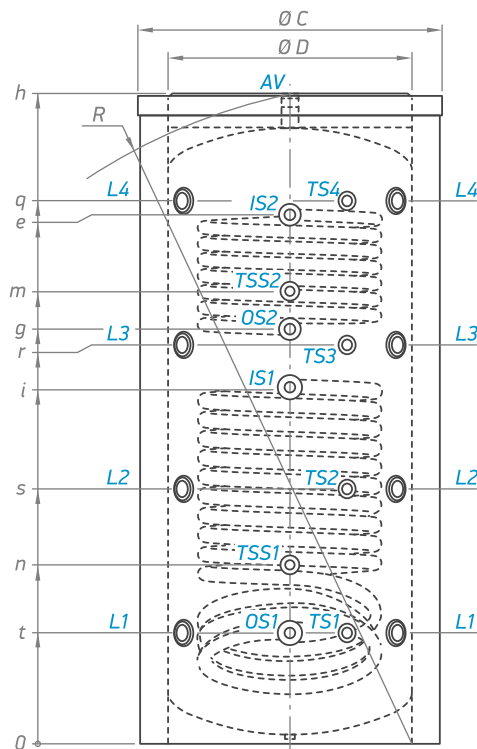


V 11/5S2 400 75 F42 P6
V15/7S2 500 75 F42 P6

- IS1 - вход теплообменника G 1"
- IS2 - вход теплообменника G 1"
- OS1 - выход теплообменника G 1"
- OS2 - выход теплообменника G 1"
- D - дренаж G 3/4"
- AV - вентиляция G 1 1/2"
- L1 - уровень 1 G 1 1/2"
- L2 - уровень 2 G 1 1/2"
- L3 - уровень 3 G 1 1/2"
- L4 - уровень 4 G 1 1/2"
- TS1 - термокарманный уровень 1 G 1/2"
- TS2 - термокарманный уровень 2 G 1/2"
- TS3 - термокарманный уровень 3 G 1/2"
- TS4 - термокарманный уровень 4 G 1/2"
- TSS1 - термокарман теплообменник G 1/2"
- TSS2 - термокарман теплообменник G 1/2"

Обозначения резьбы согласно EN ISO 228-1!

МОДЕЛЬ		V 12/9 S2 800 95 F43 P6 C	V 15/9 S2 1000 95 C	V 12/8 S2 1500 120 F45 P6 C	V 15/9 S2 2000 130 F46 P6 C
Номер позиции	№	303891	303900	303890	303870
Вместимость	л	800	977	1500	1928
Вес нетто	кг	191	206	308	405
Изоляция (жесткий ПУ)	мм	80	80	100	100
Поверхность теплообменника S1	м ²	2.89	3.45	3.47	4.5
Поверхность теплообменника S2	м ²	1.54	1.31	2.3	2.7
Вместимость теплообменника S1	л	26.2	31.3	31.4	41.6
Вместимость теплообменника S2	л	9.4	7.9	20.5	25.2
Потери тепла ΔT 45K	кВт/24ч	3.1	3.4	3.8	4.4
Класс энергоэффективности	C	C	C	C	C
Номинальное давление	bar	3	3	3	3
Номинальное давление теплообменника	bar	6	6	6	6
Максимальная рабочая температура	°C	95	95	95	95
Максимальная рабочая температура теплообменника	°C	110	110	110	110
Термокарманы	штук	6	6	6	6
Количество входов	штук	4	4	4	4
Количество выходов	штук	5	5	5	5



Размеры ±5 мм					
h	мм	1947	2132	2220	2413
e	мм	1500	1774	1726	1896
g	мм	1120	1303	1293	1412
i	мм	1021	1186	1087	1271
m	мм	1388	1501	1461	1565
n	мм	581	581	647	646
q	мм	1508	1746	1733	1903
r	мм	1120	1360	1293	1412
s	мм	740	832	860	929
t	мм	360	360	427	446
R	мм	1960	2155	2265	2481
Ø C	мм	950	950	1200	1300
Ø D	мм	790	790	1000	1100

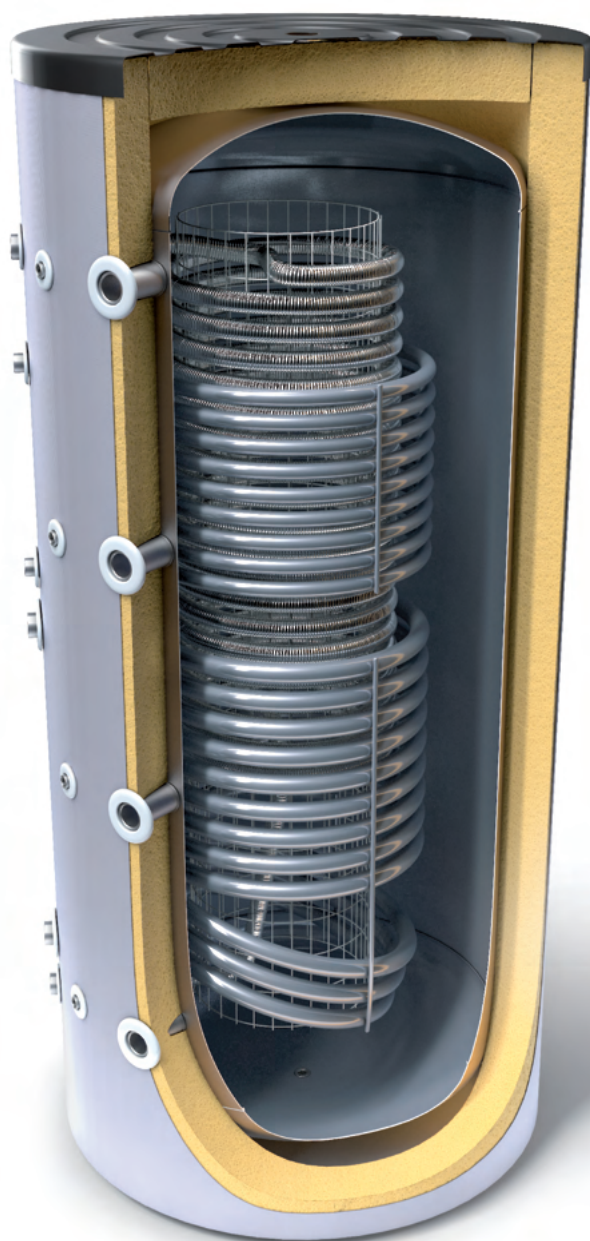
V 12/9 S2 800 95 F43 P6 C
 V 15/9 S2 1000 95 C
 V 12/8 S2 1500 120 F45 P6 C
 V 15/9 S2 2000 130 F46 P6 C

IS1	- вход теплообменника	G 1½" B	G 1½" B
IS2	- вход теплообменника	G 1½" B	G 1½" B
OS1	- выход теплообменника	G 1½" B	G 1½" B
OS2	- выход теплообменника	G 1½" B	G 1½" B
AV	- вентиляция	G 1½"	G 2" B
L1	- уровень 1	G 1½"	G 2" B
L2	- уровень 2	G 1½"	G 2" B
L3	- уровень 3	G 1½"	G 2" B
L4	- уровень 4	G 1½"	G 2" B
TS1	- термокарманный уровень 1	G ½"	G ½"
TS2	- термокарманный уровень 2	G ½"	G ½"
TS3	- термокарманный уровень 3	G ½"	G ½"
TS4	- термокарманный уровень 4	G ½"	G ½"
TSS1	- термокарман теплообменник	G ½"	G ½"
TSS2	- термокарман теплообменник	G ½"	G ½"

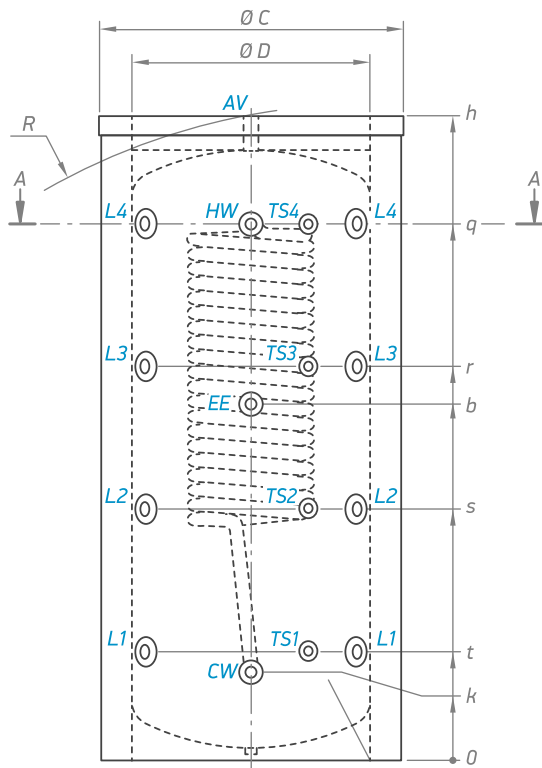
Обозначения резьбы согласно EN ISO 228-1!

Комбинированные бойлеры и напольные водонагреватели с косвенным нагревом

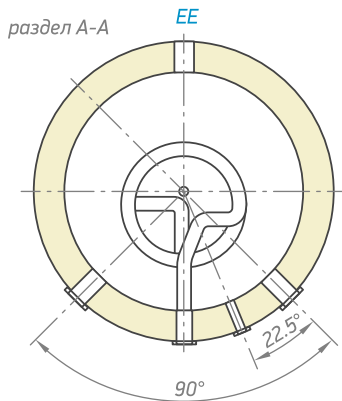
Гигиенические комбинированные баки



МОДЕЛЬ		V 500 75 HYG 5.0	V 800 95 HYG5.5 C	V 1000 95 HYG5.5 C
Номер позиции	№	303530	303844	303821
Вместимость	л	489	770	919
Вес нетто	кг	130	143	163
Изоляция (жесткий ПУ)	мм	50	80	80
Поверхность гигиенического теплообменника	м ²	5	5,5	5,5
Вместимость гигиенического теплообменника	л	26	28	28
Потери тепла ΔT 45K	кВт/24ч	2,3	3,1	3,4
Класс энергоэффективности		C	C	C
Максимальная рабочая температура бака	°C	95	95	95
Гигиенический теплообменник максимальной рабочей температуры	°C	95	95	95
Номинальное давление в буферной емкости	bar	3	3	3
Номинальное давление в гигиеническом теплообменнике	bar	10	10	10
Термокарманы	штук	4	4	4
Количество входов	штук	4	4	4
Количество выходов	штук	4	4	4



Размеры ±5 мм			
b	мм	820	1051
h	мм	1677	1932
q	мм	1450	1500
r	мм	1360	1120
s	мм	624	740
t	мм	212	360
k	мм	212	290
R	мм	1825	1967
ØC	мм	750	950
ØD	мм	650	790



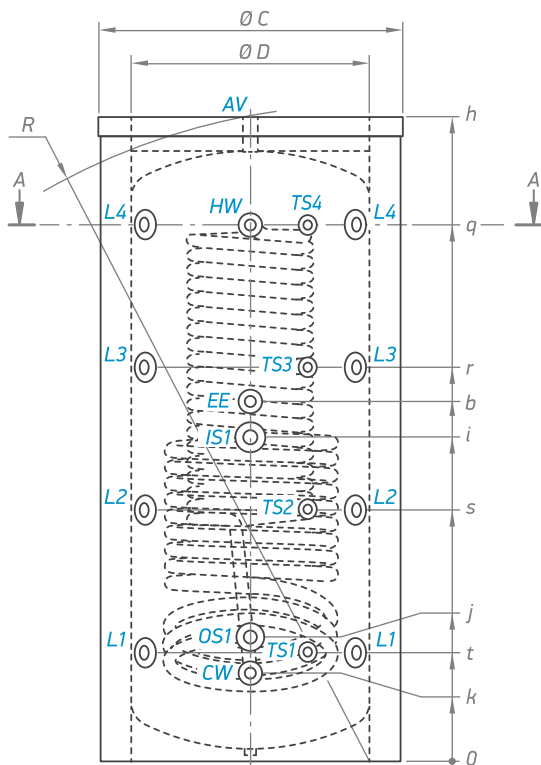
V 500 75 HYG 5.0

V 800 95 HYG5.5 C
V 1000 95 HYG5.5 C

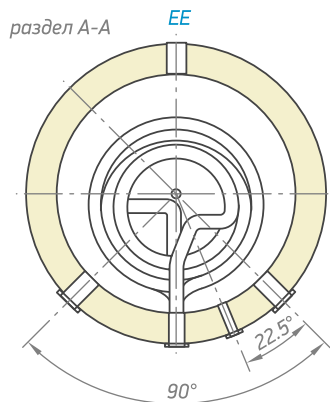
CW	- вход холодной воды	G 1" B	G 1¼" B
HW	- выход горячей воды	G 1" B	G 1¼" B
AV	- вентиляция	G 1½"	G ¾"
L1	- уровни 1	G 1½"	G 1½"
L2	- уровни 2	G 1½"	G 1½"
L3	- уровни 3	G 1½"	G 1½"
L4	- уровни 4	G 1½"	G 1½"
TS1	- термокарманный уровень 1	G ½"	G ½"
TS2	- термокарманный уровень 2	G ½"	G ½"
TS3	- термокарманный уровень 3	G ½"	G ½"
TS4	- термокарманный уровень 4	G ½"	G ½"
EE	- электрический нагревательный элемент	G 1½"	G 1½"

Обозначения резьбы согласно EN ISO 228-1!

МОДЕЛЬ		V 11S 500 75 HYG 5.0	V 10 S 800 95 HYG5.5 HE C	V 10 S 1000 95 HYG5.5 HE C
Номер позиции	№	303534	303825	303822
Вместимость	л	480	742	891
Вес нетто	кг	150	188	214
Изоляция (жесткий ПУ)	мм	50	80	80
Поверхность теплообменника S1	м ²	1.65	2.23	2.23
Поверхность гигиенического теплообменника	м ²	5	5.5	5.5
Вместимость теплообменника S1	л	10	19.2	19.2
Вместимость гигиенического теплообменника	л	26	28	28
Потери тепла ΔT 45K	кВт/24ч	2.3	3.1	3.4
Класс энергоэффективности		C	C	C
Максимальная рабочая температура бака	°C	95	95	95
Гигиенический теплообменник максимальной рабочей температуры	°C	95	95	95
Максимальная рабочая температура змеевика теплообменника	°C	110	110	110
Номинальное давление в буферной емкости	bar	3	3	3
Номинальное давление гигиенического теплообменника	bar	10	10	10
Номинальное давление теплообменника катушки	bar	6	6	6
Термокарманы	штук	4	4	4
Количество входов	штук	4	4	4
Количество выходов	штук	4	4	4



Размеры ±5 mm				
b	мм	820	1051	1090
h	мм	1677	1932	2132
q	мм	1450	1500	1775
r	мм	1360	1120	1304
i	мм	780	964	966
s	мм	624	740	833
j	мм	307	409	412
t	мм	212	360	362
k	мм	212	290	290
R	мм	1825	1967	2167
ØC	мм	750	950	950
ØD	мм	650	790	790



V 11S 500 75 HYG 5.0

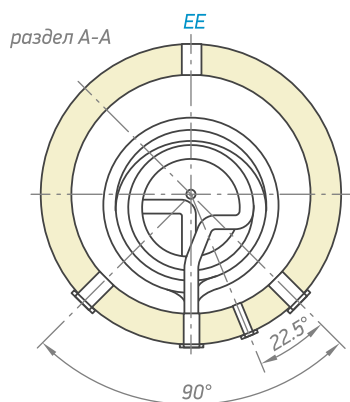
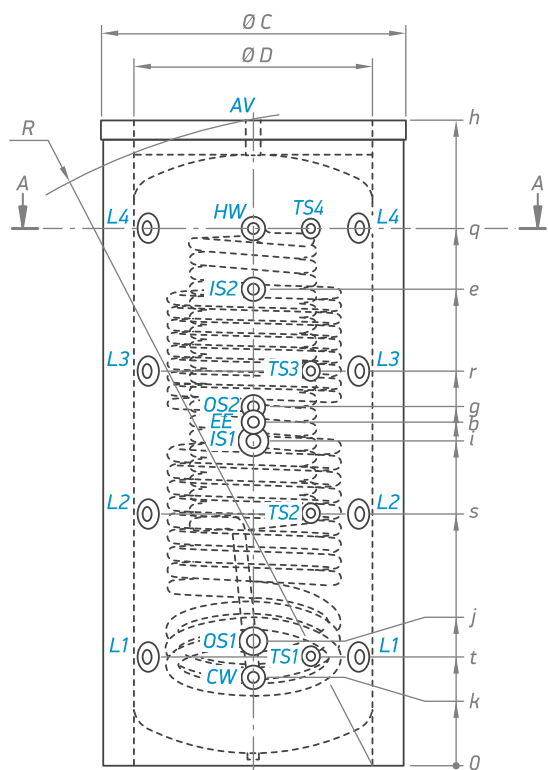
V 10 S 800 95 HYG5.5 HE C
 V 10 S 1000 95 HYG5.5 HE C

CW	- вход холодной воды	G 1" B	G 1¼" B
HW	- выход горячей воды	G 1" B	G 1¼" B
IS1	- вход теплообменника	G 1" B	G 1½" B
OS1	- выход теплообменника	G 1" B	G 1½" B
AV	- вентиляция	G 1½"	G 1½"
L1	- уровни 1	G 1½"	G 1½"
L2	- уровни 2	G 1½"	G 1½"
L3	- уровни 3	G 1½"	G 1½"
L4	- уровни 4	G 1½"	G 1½"
TS1	- термокарманный уровень 1	G ½"	G ½"
TS2	- термокарманный уровень 2	G ½"	G ½"
TS3	- термокарманный уровень 3	G ½"	G ½"
TS4	- термокарманный уровень 4	G ½"	G ½"
EE	- электрический нагревательный элемент	G 1½"	G 1½"

Обозначения резьбы согласно EN ISO 228-1!

Комбинированные резервуары для систем отопления и производства горячей воды | через гигиеническую катушку и два теплообменника | 800 до 1000 литров

МОДЕЛЬ		V 12/6 S2 800 99 HYG5.5	V 12/9 S2 1000 99 HYG5.5
Номер позиции	№	303829	303830
Вместимость	л	735	881
Вес нетто	кг	210	230
Изоляция (жесткий ПУ)	мм	80	80
Поверхность теплообменника S1	м ²	2.23	2.23
Поверхность теплообменника S2	м ²	1	1.54
Поверхность гигиенического теплообменника	м ²	5.5	5.5
Вместимость теплообменника S1	л	19.2	19.2
Вместимость теплообменника S2	л	5.9	8.7
Номинальный объем гигиенического теплообменника	л	28	28
Потери тепла ΔT 45K	кВт/24ч	3.1	3.4
Класс энергоэффективности		C	C
Максимальная рабочая температура бака	°C	95	95
Гигиенический теплообменник максимальной рабочей температуры	°C	95	95
Максимальная рабочая температура змеевика теплообменника	°C	110	110
Номинальное давление в буферной емкости	bar	3	3
Номинальное давление гигиенического теплообменника	bar	10	10
Номинальное давление теплообменника катушки	bar	6	6



Размеры ±5 мм			
b	мм	1051	1090
h	мм	1932	2132
q	мм	1500	1775
e	мм	1422	1574
r	мм	1120	1304
g	мм	1164	1187
i	мм	964	966
s	мм	740	833
j	мм	409	412
t	мм	360	362
k	мм	290	290
R	мм	1967	2167
ØC	мм	950	950
ØD	мм	790	790

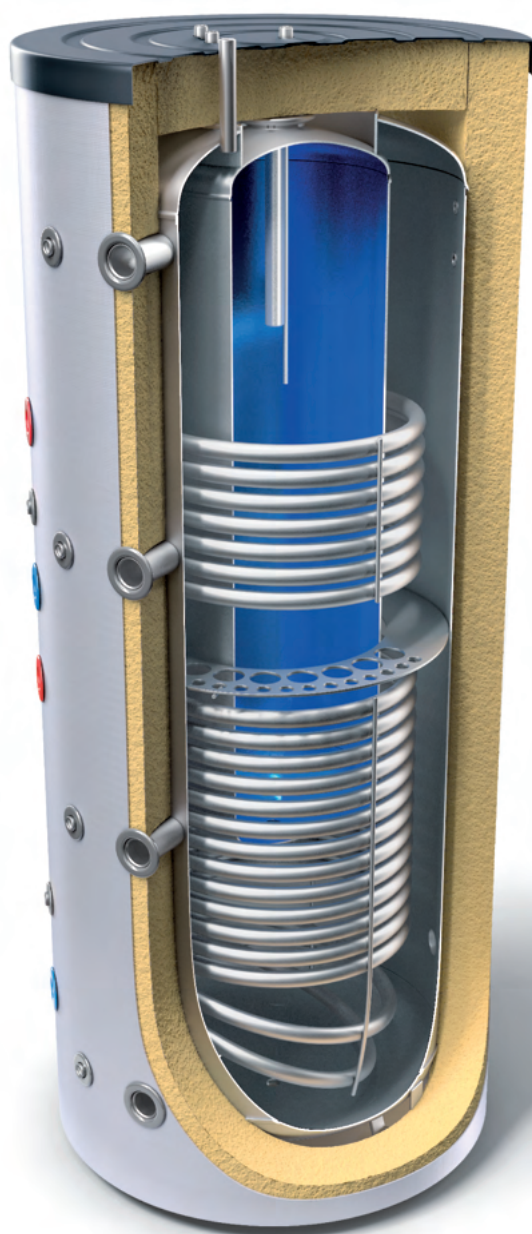
V 12/6 S2 800 99 HYG 5.5
V 12/9 S2 1000 99 HYG5.5

CW	- вход холодной воды	G 1¼" B
HW	- выход горячей воды	G 1¼" B
IS1	- вход теплообменника	G 1½" B
IS2	- вход теплообменника	G 1" B
OS1	- выход теплообменника	G 1½" B
OS2	- выход теплообменника	G 1" B
AV	- вентиляция	G 1½"
L1	- уровни 1	G 1½"
L2	- уровни 2	G 1½"
L3	- уровни 3	G 1½"
L4	- уровни 4	G 1½"
TS1	- термокарманный уровень 1	G ½"
TS2	- термокарманный уровень 2	G ½"
TS3	- термокарманный уровень 3	G ½"
TS4	- термокарманный уровень 4	G ½"
EE	- электрический нагревательный элемент	G 1½"

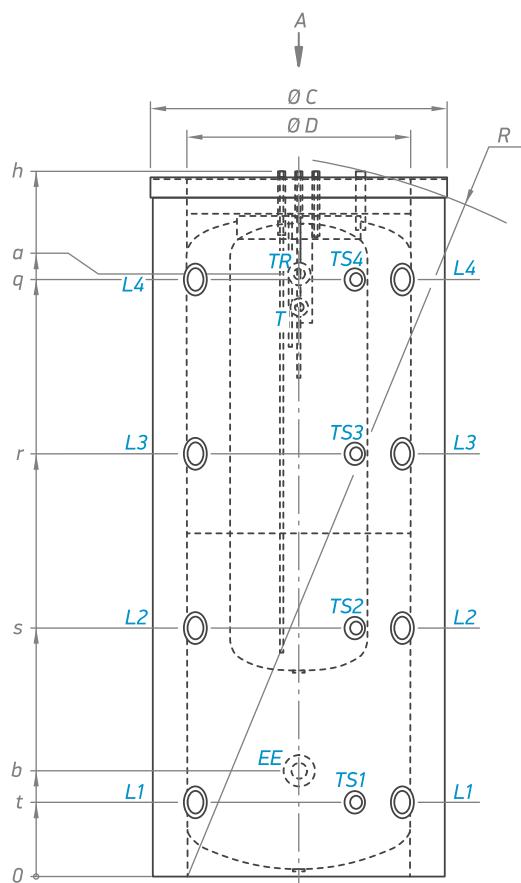
Обозначения резьбы согласно EN ISO 228-1!

Комбинированные бойлеры и напольные водонагреватели с косвенным нагревом

Комбинированные баки - тип «Бак в баке»



МОДЕЛЬ		V 600 81 EV 150 40 C	V 800 95 EV 200 45 C	V 1000 95 EV 200 45 C	V 1500 120 EV 300 55 C
Номер позиции	№	303871	303874	303875	303869
Фактическая вместимость буферной емкости	л	461	616	750	1184
Фактическая вместимость бака горячей воды	л	142	184	184	302
Вес нетто	кг	161	193	220	295
Изоляция (жесткий ПУ)	мм	80	80	80	100
Потери тепла ΔT 45K	кВт/24ч	2,8	3,1	3,4	3,8
Класс энергоэффективности	С	С	С	С	С
Максимальная рабочая температура буферного бака	°C	95	95	95	95
Максимальная рабочая температура бака для горячей воды	°C	95	95	95	95
Номинальное давление в буферной емкости	bar	3	3	3	3
Номинальное давление бака для горячей воды	bar	10	10	10	10
Термокарманы	штук	4	4	4	4
Количество входов	штук	4	4	4	4
Количество выходов	штук	4	4	4	4

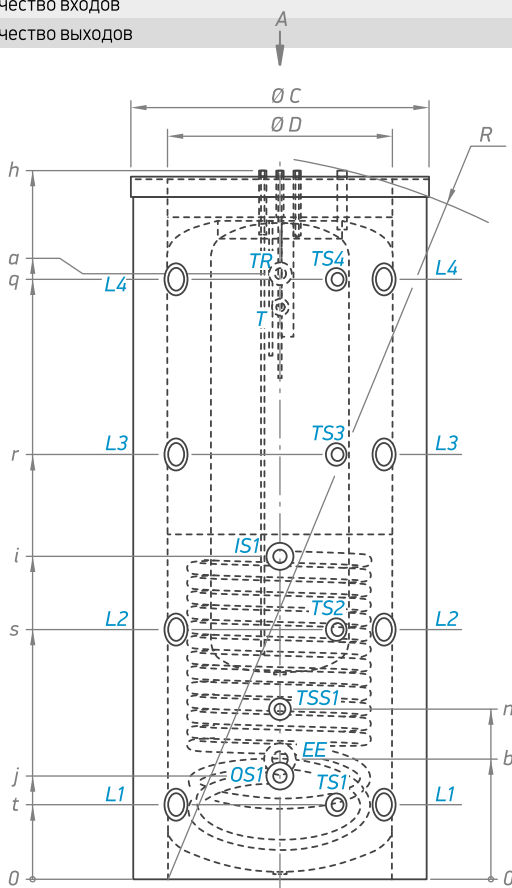


Размеры ±5 мм					
h	мм	2065	1956	2141	2216
a	мм	1747	1600	1795	1740
b	мм	307	400	400	470
o	мм	130	150	150	150
q	мм	1738	1502	1775	1726
r	мм	1230	1122	1304	1293
s	мм	722	742	833	860
t	мм	214	362	362	427
w	мм	22	22	22	22
x	мм	110	100	100	110
z	мм	100	100	100	100
R	мм	2121	2045	2236	2238
Ø C	мм	810	950	950	1200
Ø D	мм	650	790	790	1000

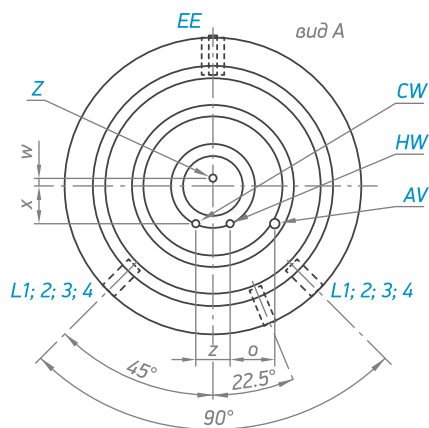
	V 600 81 EV 150 40 C	V 800 95 EV 200 45 C	V 1000 95 EV 200 45 C	V 1500 120 EV 300 55 C
CW	- вход холодной воды	G 1/2" B	G 1" B	G 1" B
HW	- выход горячей воды	G 1/2" B	G 1" B	G 1" B
AV	- вентиляция	G 1/2"	G 1/2"	G 1/2"
Z	- рециркуляция	G 1/2" B	G 1/2" B	G 1/2" B
T	- термометр	Ø 14 x 1.5	Ø 14 x 1.5	Ø 14 x 1.5
TR	- терморегулятор	G 1/2"	G 1/2"	G 1/2"
EE	- электрический нагревательный элемент	G 1 1/2"	G 1 1/2"	G 1 1/2"
L1	- уровни 1	G 1 1/2"	G 1 1/2"	G 2" B
L2	- уровни 2	G 1 1/2"	G 1 1/2"	G 2" B
L3	- уровни 3	G 1 1/2"	G 1 1/2"	G 2" B
L4	- уровни 4	G 1 1/2"	G 1 1/2"	G 2" B
TS1	- термокарманный уровень 1	G 1/2"	G 1/2"	G 1/2"
TS2	- термокарманный уровень 2	G 1/2"	G 1/2"	G 1/2"
TS3	- термокарманный уровень 3	G 1/2"	G 1/2"	G 1/2"
TS4	- термокарманный уровень 4	G 1/2"	G 1/2"	G 1/2"

Обозначения резьбы согласно EN ISO 228-1!

МОДЕЛЬ		V 15 S 600 81 EV 150 40 C	V 12 S 800 95 EV 200 45 C	V 15 S 1000 95 EV 200 45 C	V 12 S 1500 120 EV 300 55 C
Номер позиции	№	303868	303849	303876	303846
Фактическая вместимость буферной емкости	л	447	590	702	1153
Фактическая вместимость бака горячей воды	л	142	184	184	302
Вес нетто	кг	188	241	274	353
Изоляция	мм	80	80	80	100
Поверхность теплообменника S1	м ²	2.25	2.89	3.3	3.47
Вместимость теплообменника S1	л	13.7	26.2	29	31.4
Потери тепла ΔT 45K	кВт/24ч	2.8	3.1	3.4	3.8
Класс энергоэффективности	С	С	С	С	С
Максимальная рабочая температура буферного бака	°C	95	95	95	95
Максимальная рабочая температура бака для горячей воды	°C	95	95	95	95
Максимальная рабочая температура обмотки нагревательного элемента	°C	110	110	110	110
Номинальное давление в буферной емкости	bar	3	3	3	3
Номинальное давление бака для горячей воды	bar	10	10	10	10
Номинальное давление теплообменника катушки	bar	6	6	6	6
Термокарманы	штук	5	5	5	5
Количество входов	штук	4	4	4	4
Количество выходов	штук	4	4	4	4



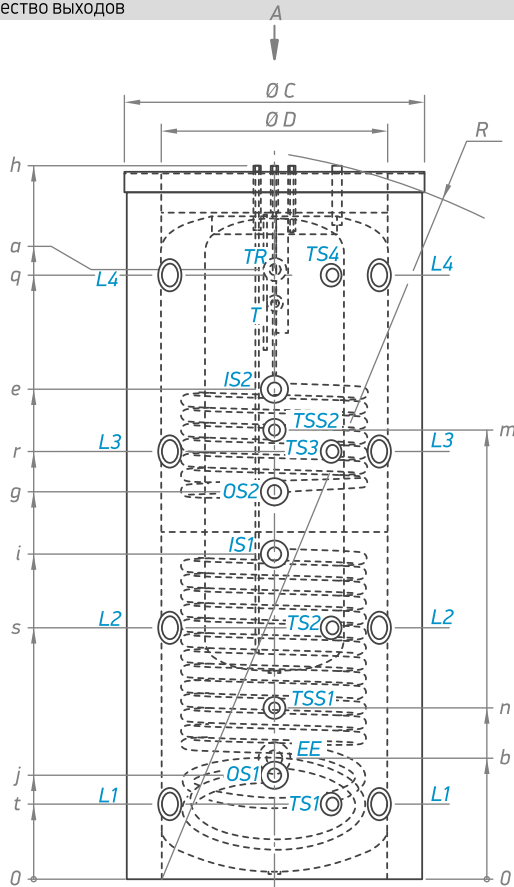
Размеры ±5 мм					
h	мм	2065	1956	2141	2216
a	мм	1747	1600	1795	1740
b	мм	307	400	400	470
i	мм	934	1022	1187	1087
j	мм	289	362	362	427
n	мм	489	582	582	647
o	мм	130	150	150	150
q	мм	1738	1502	1775	1726
r	мм	1230	1122	1304	1293
s	мм	722	742	833	860
t	мм	214	362	362	427
w	мм	22	22	22	22
x	мм	110	100	100	110
z	мм	100	100	100	100
R	мм	2121	2045	2236	2238
$\varnothing C$	мм	810	950	950	1200
$\varnothing D$	мм	650	790	790	1000



	V 15 S 600 81 EV 150 40 C	V 12 S 800 95 EV 200 45 C	V 15 S 1000 95 EV 200 45 C	V 12 S 1500 120 EV 300 55 C
CW - вход холодной воды	G 1/2" B	G 1" B	G 1" B	G 1" B
HW - выход горячей воды	G 1/2" B	G 1" B	G 1" B	G 1" B
IS1 - вход теплообменника	G 1"	G 1 1/2" B	G 1 1/2" B	G 1 1/2" B
OS1 - выход теплообменника	G 1"	G 1 1/2" B	G 1 1/2" B	G 1 1/2" B
AV - вентиляция	G 1/2"	G 1/2"	G 1/2"	G 1/2"
Z - рециркуляция	G 1/2" B	G 1/2" B	G 1/2" B	G 1/2" B
T - термометр	$\varnothing 14 \times 1.5$	$\varnothing 14 \times 1.5$	$\varnothing 14 \times 1.5$	$\varnothing 14 \times 1.5$
TR - терморегулятор	G 1/2"	G 1/2"	G 1/2"	G 1/2"
EE - электрический нагревательный элемент	G 1 1/2"	G 1 1/2"	G 1 1/2"	G 1 1/2"
L1 - уровни 1	G 1 1/2"	G 1 1/2"	G 1 1/2"	G 2" B
L2 - уровни 2	G 1 1/2"	G 1 1/2"	G 1 1/2"	G 2" B
L3 - уровни 3	G 1 1/2"	G 1 1/2"	G 1 1/2"	G 2" B
L4 - уровни 4	G 1 1/2"	G 1 1/2"	G 1 1/2"	G 2" B
TS1 - термокарманный уровень 1	G 1/2"	G 1/2"	G 1/2"	G 1/2"
TS2 - термокарманный уровень 2	G 1/2"	G 1/2"	G 1/2"	G 1/2"
TS3 - термокарманный уровень 3	G 1/2"	G 1/2"	G 1/2"	G 1/2"
TS4 - термокарманный уровень 4	G 1/2"	G 1/2"	G 1/2"	G 1/2"
TSS1 - термокарманный обменник	G 1/2"	G 1/2"	G 1/2"	G 1/2"

Обозначения резьбы согласно EN ISO 228-1!

МОДЕЛЬ		V 15/7 S2 600 81 EV 150 40 C	V 12/9 S2 800 95 EV 200 45 C	V 15/9 S2 1000 95 EV 200 45 C	V 12/8 S2 1500 120 EV 300 55 C
Номер позиции	№	303868	303864	303877	303861
Фактическая вместимость буферной емкости	л	440	578	693	1128
Фактическая вместимость бака горячей воды	л	142	184	184	302
Вес нетто	кг	203	264	298	390
Изоляция	мм	80	80	80	100
Поверхность теплообменника S1	м ²	2.25	2.89	3.3	3.47
Поверхность теплообменника S2	м ²	1.04	1.54	1.54	2.3
Вместимость теплообменника S1	л	13.7	26.2	29	31.4
Вместимость теплообменника S2	л	6.4	9.4	9.4	20.5
Потери тепла ΔT 45K	кВт/24ч	2.8	3.1	3.4	3.8
Класс энергоэффективности	С	С	С	С	С
Максимальная рабочая температура буферного бака	°C	95	95	95	95
Максимальная рабочая температура бака для горячей воды	°C	95	95	95	95
Максимальная рабочая температура обмотки нагревательного элемента	°C	110	110	110	110
Номинальное давление в буферной емкости	bar	3	3	3	3
Номинальное давление бака для горячей воды	bar	10	10	10	10
Номинальное давление теплообменника катушки	bar	6	6	6	6
Термокарманы	штук	6	6	6	6
Количество входов	штук	4	4	4	4
Количество выходов	штук	4	4	4	4



Размеры ±5 мм					
h	мм	2065	1956	2141	2216
a	мм	1747	1600	1795	1740
b	мм	307	400	400	470
e	мм	1408	1509	1747	1733
g	мм	1107	1122	1360	1293
i	мм	934	1022	1187	1087
j	мм	289	362	362	427
m	мм	1257	1387	1502	1461
n	мм	489	582	582	647
o	мм	130	150	150	150
q	мм	1738	1502	1775	1726
r	мм	1230	1122	1304	1293
s	мм	722	742	833	860
t	мм	214	362	362	427
w	мм	22	22	22	22
x	мм	110	100	100	110
z	мм	100	100	100	100
R	мм	2121	2045	2236	2238
Ø C	мм	810	950	950	1200
Ø D	мм	650	790	790	1000

	V 15/7 S2 600 81 EV 150 40 C	V 12/9 S2 800 95 EV 200 45 C	V 15/9 S2 1000 95 EV 200 45 C	V 12/8 S2 1500 120 EV 300 55 C
CW	- вход холодной воды	G 1/2" B	G 1" B	G 1" B
HW	- выход горячей воды	G 1/2" B	G 1" B	G 1" B
IS1	- вход теплообменника	G 1"	G 1 1/2" B	G 1 1/2" B
IS2	- вход теплообменника	G 1"	G 1" B	G 1" B
OS1	- выход теплообменника	G 1"	G 1" B	G 1" B
OS2	- выход теплообменника	G 1"	G 1 1/2" B	G 1 1/2" B
AV	- вентиляция	G 1/2"	G 1/2"	G 1/2"
Z	- рециркуляция	G 1/2" B	G 1/2" B	G 1/2" B
T	- термометр	Ø 14 x 1.5	Ø 14 x 1.5	Ø 14 x 1.5
TR	- терморегулятор	G 1/2"	G 1/2"	G 1/2"
EE	- электрический нагревательный элемент	G 1 1/2"	G 1 1/2"	G 1 1/2"
L1	- уровни 1	G 1 1/2"	G 1 1/2"	G 2" B
L2	- уровни 2	G 1 1/2"	G 1 1/2"	G 2" B
L3	- уровни 3	G 1 1/2"	G 1 1/2"	G 2" B
L4	- уровни 4	G 1 1/2"	G 1 1/2"	G 2" B
TS1	- термокарманный уровень 1	G 1/2"	G 1/2"	G 1/2"
TS2	- термокарманный уровень 2	G 1/2"	G 1/2"	G 1/2"
TS3	- термокарманный уровень 3	G 1/2"	G 1/2"	G 1/2"
TS4	- термокарманный уровень 4	G 1/2"	G 1/2"	G 1/2"
TSS1	- термокарман теплообменник	G 1/2"	G 1/2"	G 1/2"
TSS2	- термокарман теплообменник	G 1/2"	G 1/2"	G 1/2"

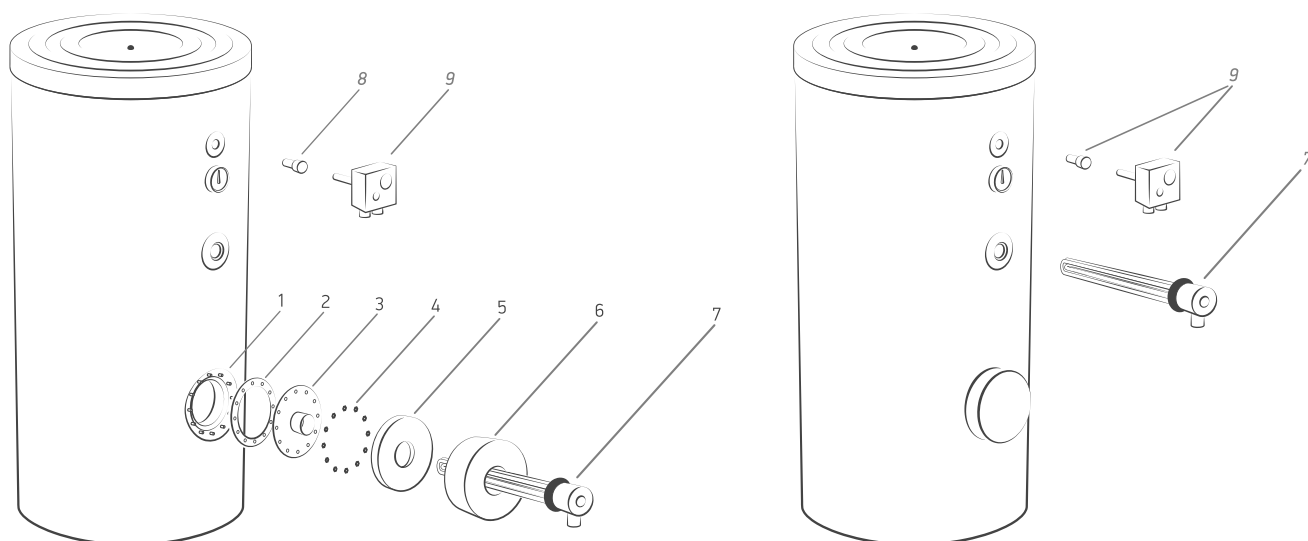
Обозначения резьбы согласно EN ISO 228-1!

Комбинированные бойлеры и напольные водонагреватели с косвенным нагревом

Аксессуары

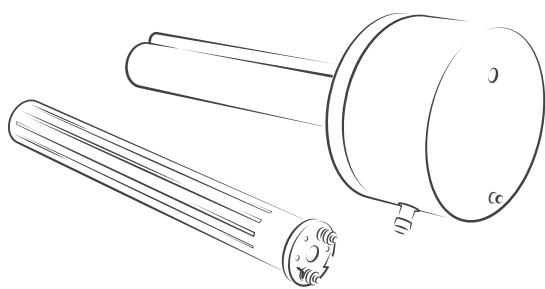
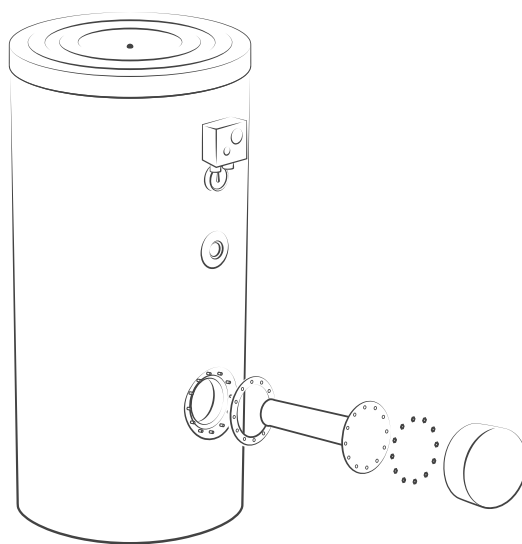


Объем	Мощность	ИМЯ	Номенклатура №	Описание
Электрические наборы:				
от 160 до 500л	3 кВт	Комплект водонагревателя 3 кВт plug and play (от 160 до 500 л)	301456	В комплект входит: Поз.2 Резиновая прокладка Поз.3 Фланец Поз.7 нагревательный элемент 3000 Вт / 230 V, с термостатом + термовыключателем 70 ±5°C / 85 ±5°C с разъемом (MB3000 ORBt1_230V-64)
	3 кВт	Комплект водонагревателя 3 кВт (от 160 до 500 л)	301455	В комплект входит: Поз.2 Резиновая прокладка Поз.3 Фланец Поз.7 нагревательный элемент 3000 Вт / 230 V 3 фазы, L= 290 Поз.9 Термостат + термовыключатель с термокарманом (от 160 до 500 л)
	4.5 кВт	Комплект водонагревателя 4.5 кВт (от 160 до 500 л)	301457	В комплект входит: Поз.2 Резиновая прокладка Поз.3 Фланец Поз.7 нагревательный элемент 4500 Вт / 230 V 3 фазы, L= 405 Поз.9 Термостат + термовыключатель с термокарманом (от 160 до 500 л)
	6 кВт	Комплект водонагревателя 6 кВт (от 160 до 500 л)	301458	В комплект входит: Поз.2 Резиновая прокладка Поз.3 Фланец Поз.7 нагревательный элемент 6000 Вт / 230 V 3 фазы, L= 440 Поз.9 Термостат + термовыключатель с термокарманом (от 160 до 500 л)
от 800 до 2000 л	4.5 кВт	Комплект водонагревателя 4.5 кВт (от 800 до 2000 л)	300560	В комплект входит: Поз.7 нагревательный элемент 4500 Вт / 230 V 3 фазы, L= 405 Поз.9 Термостат + термовыключатель с термокарманом (от 750 до 2000 л)
		Комплект фланцев	300567	Поз.2 Резиновая прокладка Поз.3 Фланец G1½"
	6 кВт	Комплект водонагревателя 6 кВт (от 800 до 2000 л)	300562	В комплект входит: Поз.7 нагревательный элемент 6000 Вт / 230 V 3 фазы, L= 505 Поз.9 Термостат + термовыключатель с термокарманом (от 750 до 2000 л)
		Комплект фланцев	300567	Поз.2 Резиновая прокладка Поз.3 Фланец G1½"
	7.5 кВт	Комплект водонагревателя 7.5 кВт (от 800 до 2000 л)	300564	В комплект входит: Поз.7 нагревательный элемент 7500 Вт / 400 V 3 фазы, L= 615 Поз.9 Термостат + термовыключатель с термокарманом (от 750 до 2000 л)
		Комплект фланцев	300567	Поз.2 Резиновая прокладка Поз.3 Фланец G1½"
	12 кВт	Электрически нагревательный элемент 12 кВт 2" (от 800 до 2000 л)	304313	В комплект входит: Поз.2 Резиновая прокладка Поз.7 нагревательный элемент 12000 Вт / 400 V 3 фазы, L=520, G2"
		Комплект фланцев	300568	Поз.2 Резиновая прокладка Поз.3 Фланец G2"
Нагревательные элементы (отдельно поставляются):				
from 160 up to 500 л	3 кВт	Нагревательный элемент P&P	300910	Нагревательный элемент "Plug and play" 3000Вт / 230V
	3 кВт	Электрический нагревательный элемент 3 кВт (от 160 до 500 л)	300570	Нагревательный элемент 3000 Вт / 230 V 3 фазы, L= 290
	4.5 кВт	Электрический нагревательный элемент 4.5 кВт (от 160 до 2000 л)	300571	Нагревательный элемент 4500 Вт / 230 V 3 фазы, L= 405
	6 кВт	Электрический нагревательный элемент 6 кВт (от 160 до 500 л)	300572	Нагревательный элемент 6000 Вт / 230 V 3 фазы, L= 440
from 800 up to 2000 л	6 кВт	Комбинированный блок контроля температуры	300592	Термостат + термовыключатель с термокарманом (от 160 до 500 л)
	6 кВт	Электрический нагревательный элемент 6 кВт (от 800 до 2000 л)	300573	Нагревательный элемент 6000 Вт / 230 V 3 фазы, L= 505
	7.5 кВт	Электрический нагревательный элемент 7.5 кВт (от 800 до 2000 л)	300575	Нагревательный элемент 7500 Вт / 400 V 3 фазы, L= 615
	12 кВт	Электрический нагревательный элемент 12 кВт (от 800 до 2000 л)	300569	Нагревательный элемент 12000 Вт / 400 V 3 фазы, L= 520
		Комбинированный блок контроля температуры	300593	Термостат + термовыключатель с термокарманом (от 800 до 2000 л)

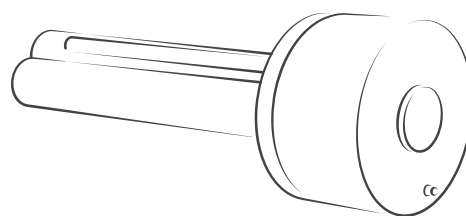


Керамический нагревательный элемент

МОДЕЛЬ		CHE2400F	CHE4800R
Номер позиции		301667	301668
Номинальное напряжение и частота		230 V / 50 Hz	230 V / 50 Hz
Номинальная мощность	Вт	2400	4800
Номинальная сила тока	А	10.4	20.8
Используется в моделях объемом:	л	160, 200, 300, 400, 500	160, 200, 300, 400, 500
IP-код		IPx4	IPx4
Диапазон температур		с фиксированным термостатом при 65 °С	с термостатом от 5 до 65 °С
Размеры (фланец Ø / длина)	мм	180 / 540	180 / 540



CHE 2400 F



CHE 4800 R